

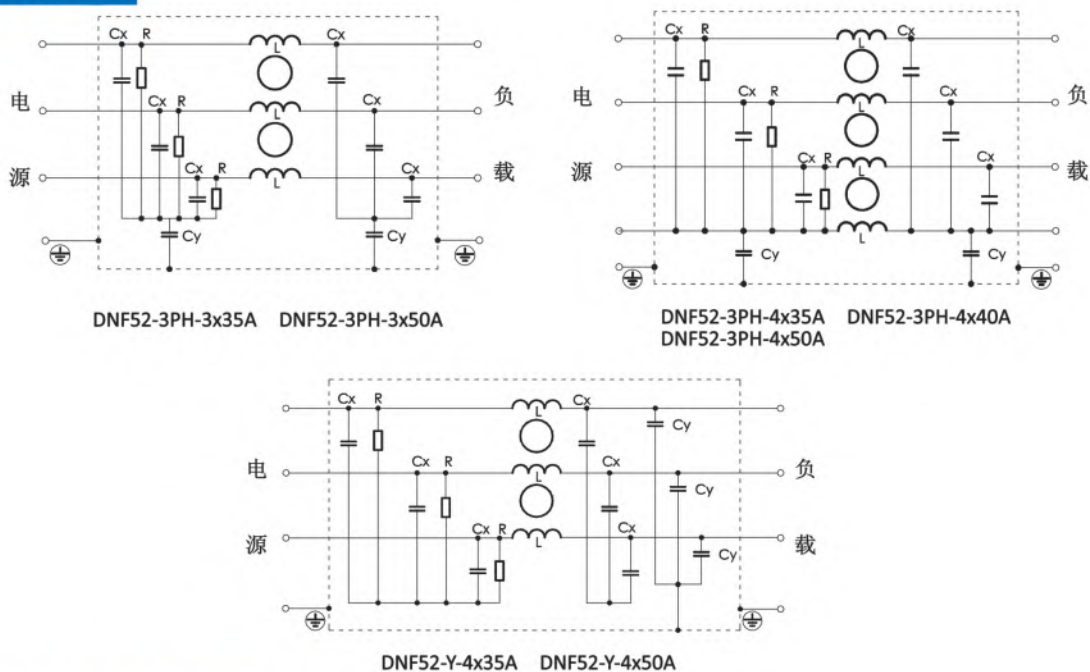
一、特点

- 三相电源线滤波器，具有优良的抑制电磁干扰特性；
- 可按需要设计成三相三线或三相四线的网络。

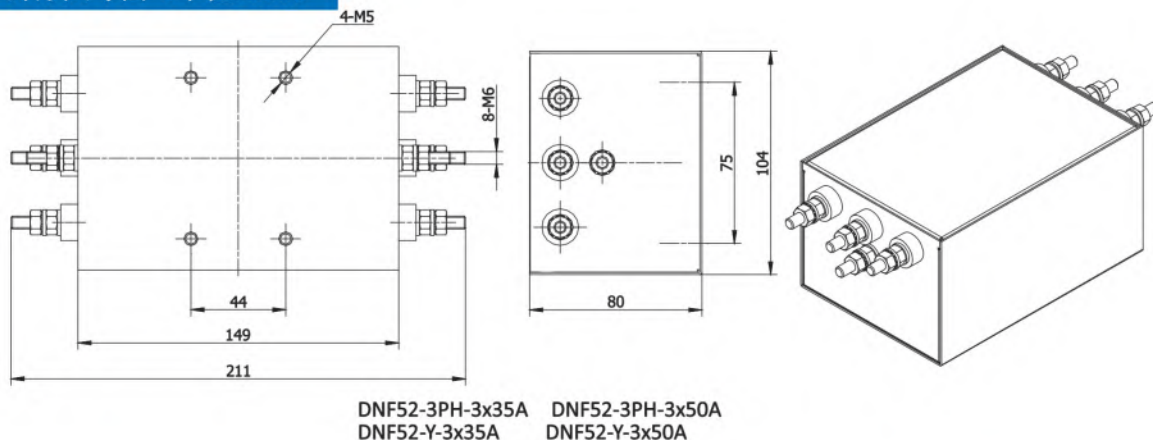
二、技术参数

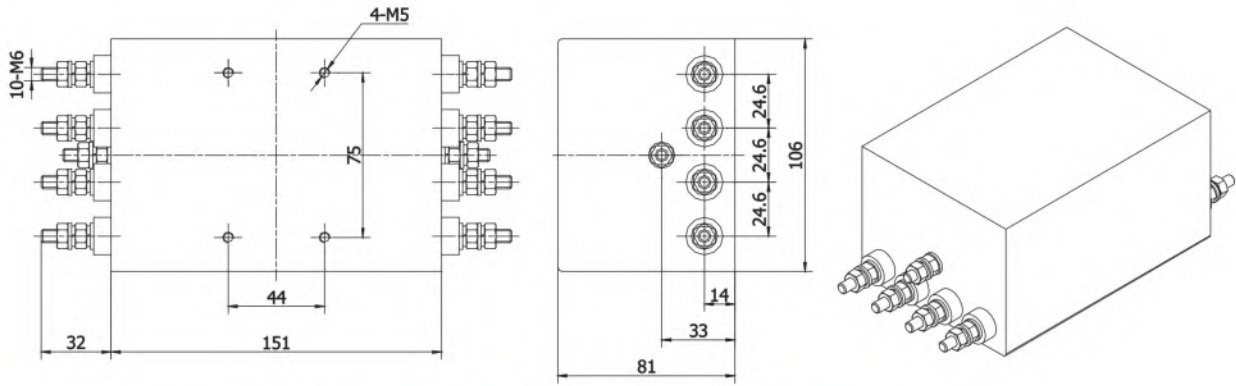
型号	额定电压	额定电流	试验电压		Cx(μF) ±10%	Cy(nF) ±20%	L(mH) -30%~+50%	R(MΩ) ±10%	漏电流 250V~50Hz
			线对线	线对地					
DNF52-3PH-3x35A	440V-50/60Hz	35A	1800VDC,2s	2000V-50/60Hz,2s	1.0	10.0	1.3	1.0	<4.0mA
DNF52-3PH-3x50A	440V-50/60Hz	50A	1800VDC,2s	2000V-50/60Hz,2s	1.0	10.0	0.8	1.0	<4.0mA
DNF52-3PH-4x35A	440V-50/60Hz	35A	1800VDC,2s	2000V-50/60Hz,2s	1.0	4.7	1.0	0.68	<6.0mA
DNF52-3PH-4x40A	440V-50/60Hz	40A	1800VDC,2s	2000V-50/60Hz,2s	1.0	4.7	1.0	1.0	<6.0mA
DNF52-3PH-4x50A	440V-50/60Hz	50A	1800VDC,2s	2000V-50/60Hz,2s	1.0	10.0	0.6	1.0	<4.0mA
DNF52-Y-4x35A	440V-50/60Hz	35A	2121VDC,2s	2700V-50/60Hz,2s	1.0	10.0	1.2	1.0	<4.0mA
DNF52-Y-4x50A	440V-50/60Hz	50A	2121VDC,2s	2700V-50/60Hz,2s	1.0	10.0	0.8	1.0	<4.0mA

三、电路原理图



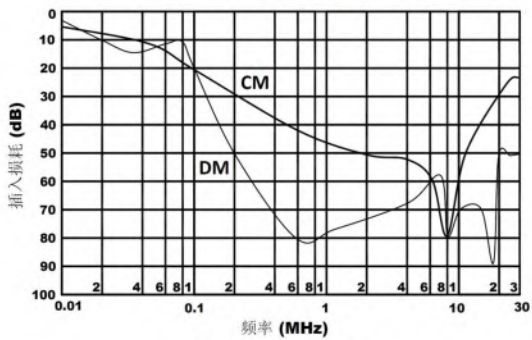
四、外形尺寸图 (单位: mm)



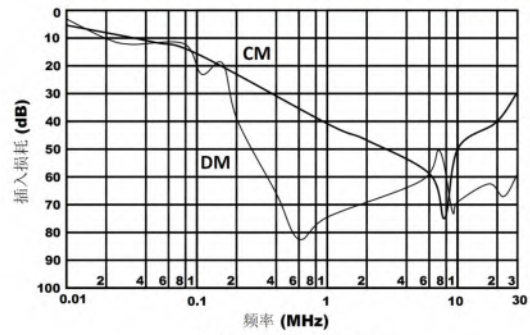


DNF52-3PH-4x35A DNF52-3PH-4x40A DNF52-3PH-4x50A

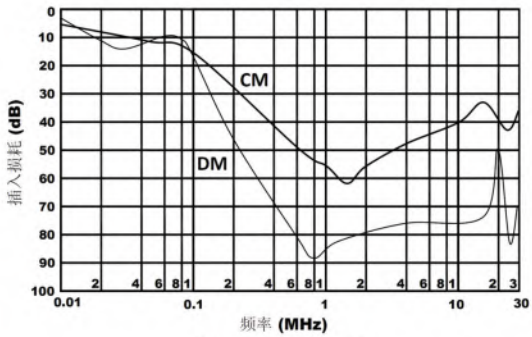
五、在 50Ω系统内测得的典型插入损耗参考曲线: (CM—共模插入损耗, DM—差模插入损耗)



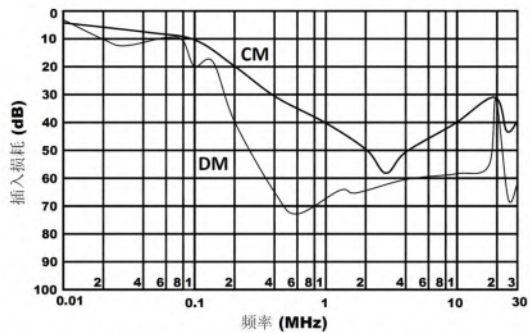
DNF52-3PH-3x35A



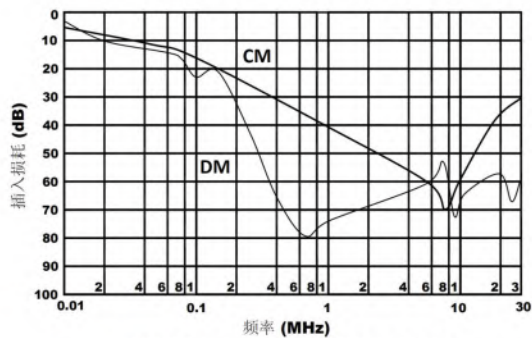
DNF52-3PH-3x50A



DNF52-3PH-4x35A



DNF52-3PH-4x40A DNF52-3PH-4x50A



DNF52-Y-4x35A DNF52-Y-4x50A

六、安装说明

- 1) 滤波器的外壳与设备的机壳要有良好的电气连接;
- 2) 按标牌上规定的“电源”、“负载”来连接滤波器输入端和输出端;
- 3) 输入端连接线和输出端连接线要严格分开, 切不能捆扎在一起。