

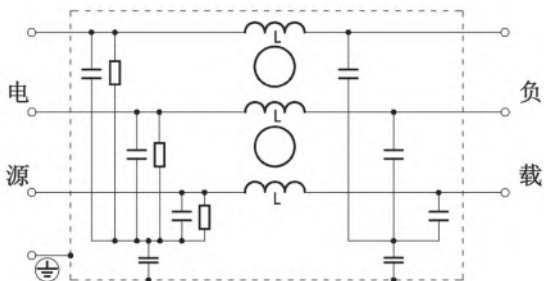
一、特点

- 三相电源线滤波器，在宽频带内具有优良的抑制电磁干扰特性；
- 可按用户需要设计成三相三线或三相四线的网络。

二、技术参数

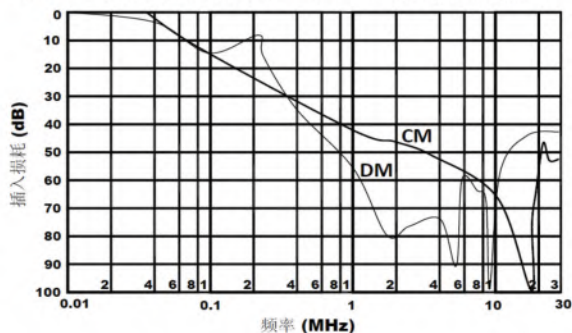
型号	额定电压	额定电流	试验电压	
			线对线	线对地
DNF55-Y-3×40A	440V-50/60Hz	40A	1800VDC,2s	2000V-50/60Hz,2s
DNF55-Y-3×60A	440V-50/60Hz	60A	1800VDC,2s	2000V-50/60Hz,2s
DNF55-Y-3×80A	440V-50/60Hz	80A	1800VDC,2s	2000V-50/60Hz,2s

三、电路原理图

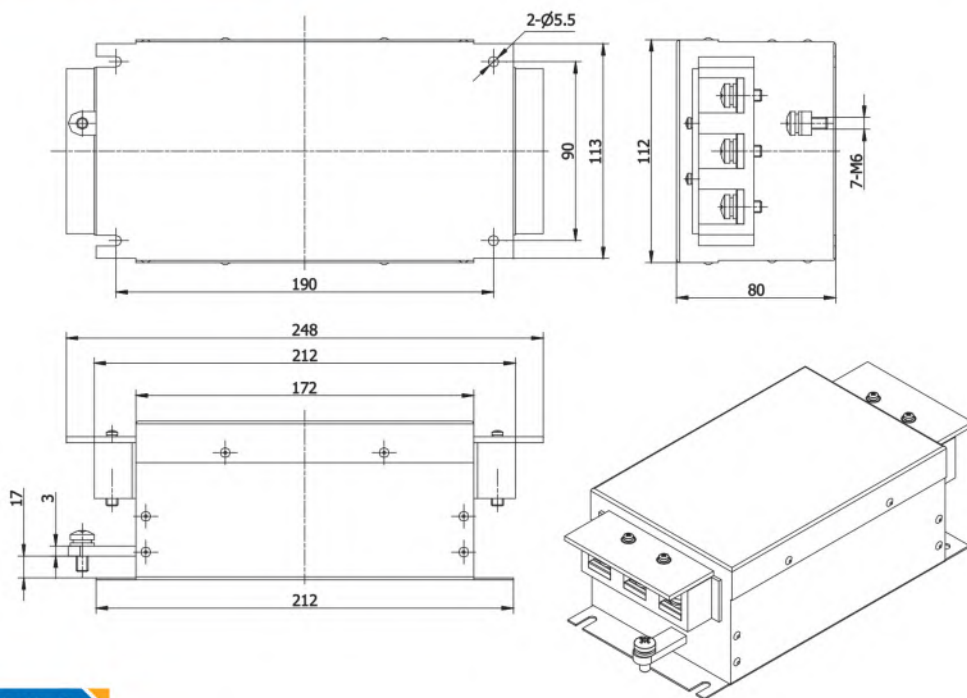


四、在 50Ω系统内测得的插入损耗参考曲线:

(CM—共模插入损耗, DM—差模插入损耗)



五、外形尺寸图 (单位: mm)



六、安装说明

- 1) 滤波器的外壳与设备的机壳要有良好的电气连接；
- 2) 按标牌上规定的“电源”、“负载”来连接滤波器输入端和输出端；
- 3) 输入端连接线和输出端连接线要严格分开，切不能捆扎在一起。