

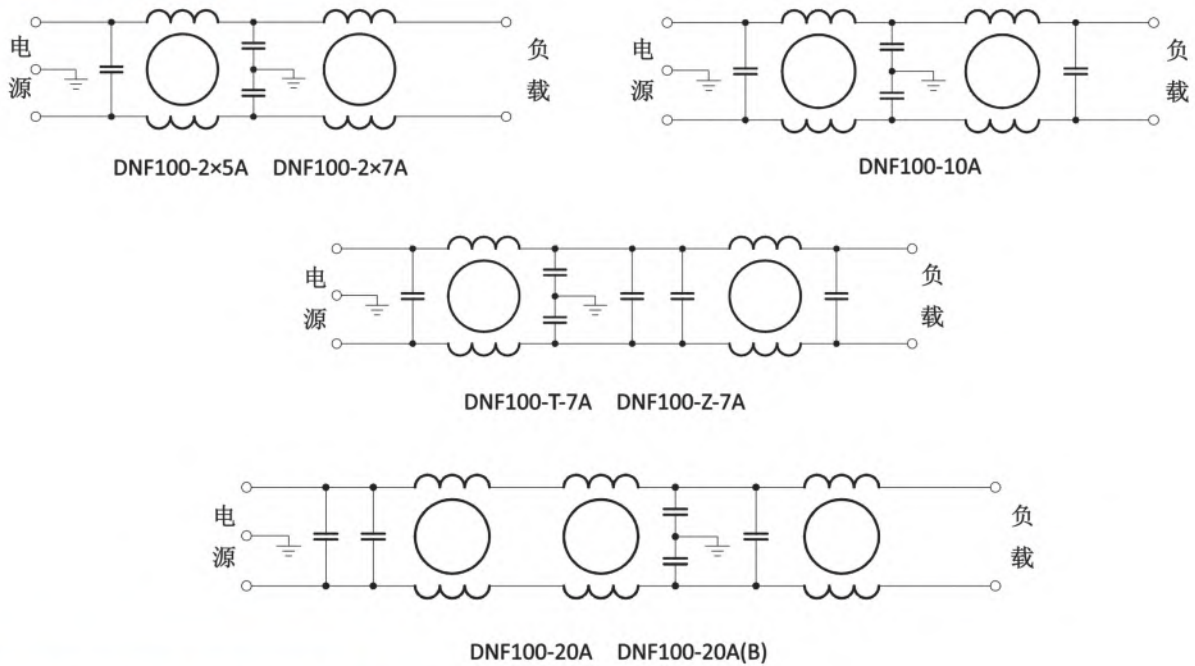
## 一、特点

- 规格齐全，兼容性强；
- 结构紧凑，安装于 PCB 上；
- 适合与 DC-DC 电源模块配合应用。

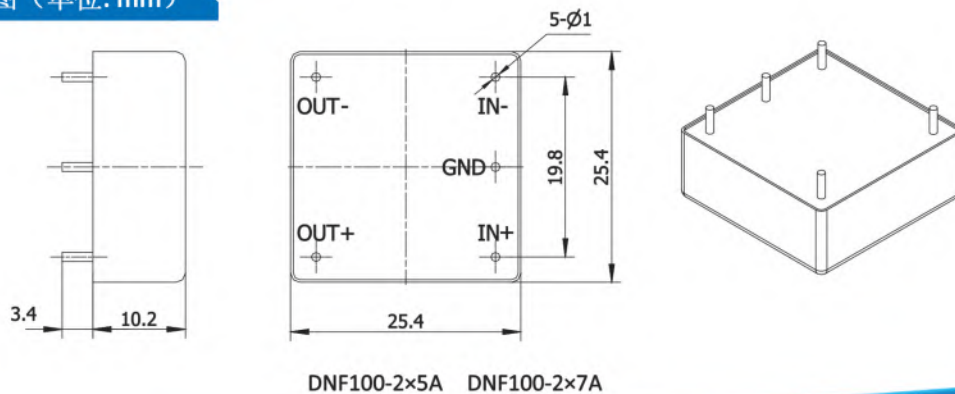
## 二、技术参数

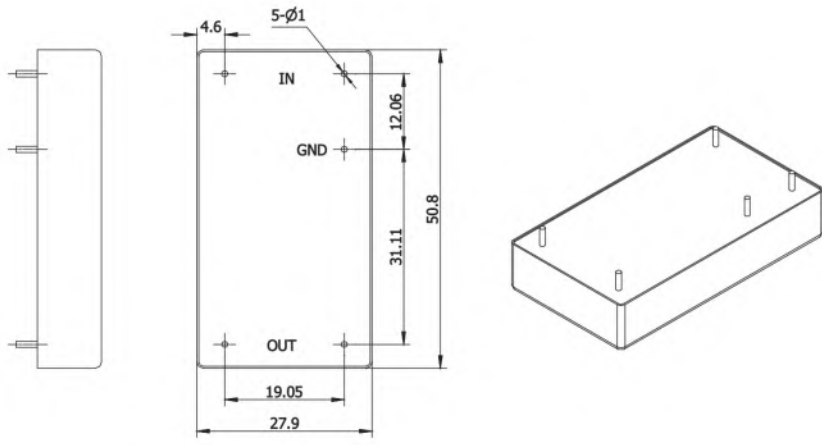
型号	额定电压	额定电流	试验电压	
			线对线	线对地
DNF100-2×5A	100VDC	5A	200VDC,5S	1500VDC,5S
DNF100-2×7A	100VDC	7A	150VDC,5S	1500VDC,5S
DNF100-T-7A	75VDC	7A	100VDC,2S	100VDC,2S
DNF100-Z-7A	75VDC	7A	100VDC,5S	100VDC,5S
DNF100-10A	75VDC	7A(10A MAX)	150VDC,5S	1000VDC,5S
DNF100-20A	75VDC	20A	150VDC,5S	1000VDC,5S
DNF100-20A(B)	75VDC	13A(20A MAX)	150VDC,5S	1000VDC,5S

## 三、电路原理图

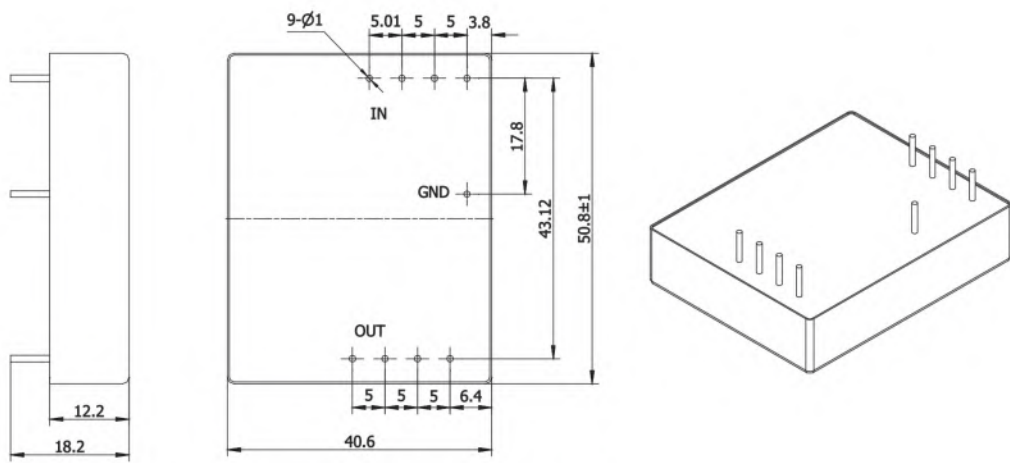


## 四、外形尺寸图 (单位: mm)

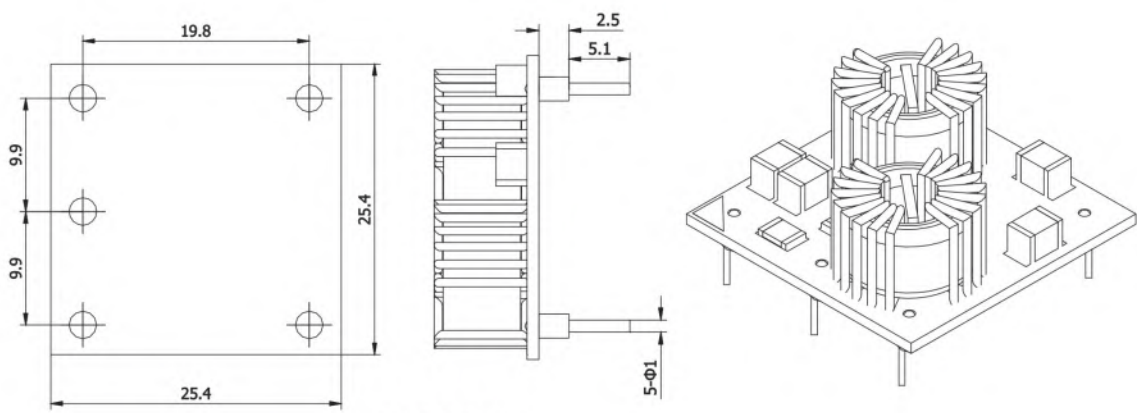




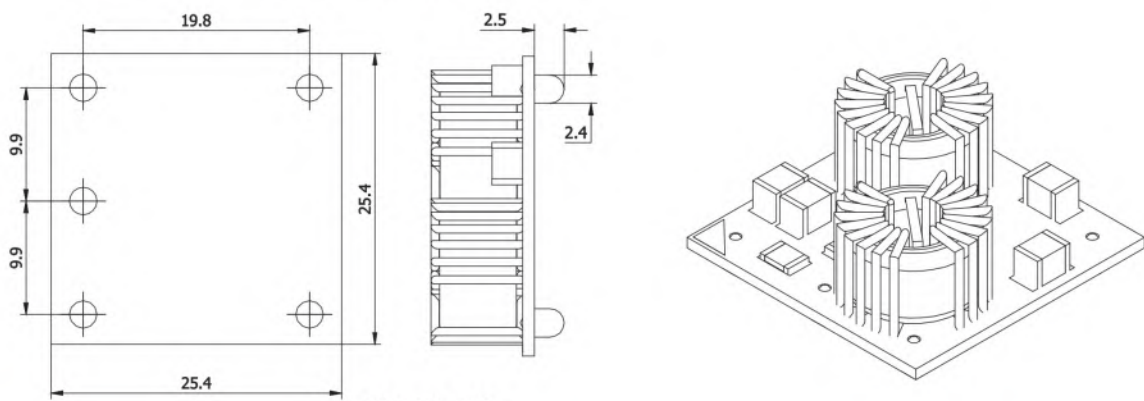
DNF100-10A



DNF100-20A DNF100-20A(B)

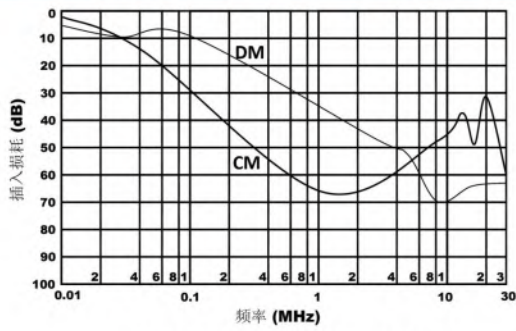


DNF100-Z-7A

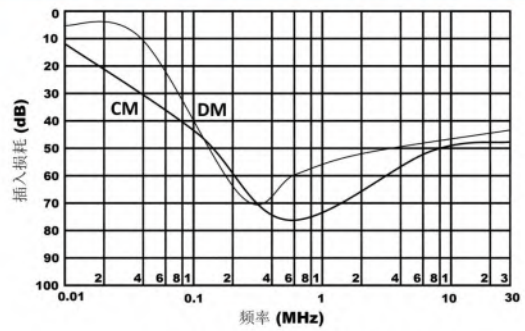


DNF100-T-7A

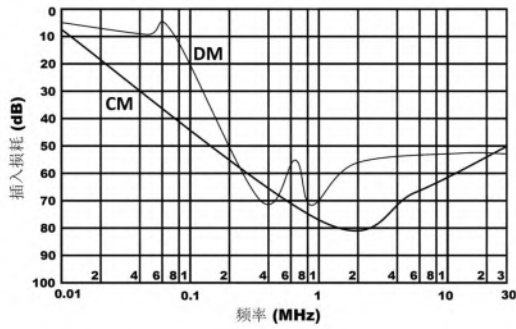
## 五、在 50Ω 系统内测得的典型插入损耗参考曲线：(CM—共模插入损耗，DM—差模插入损耗)



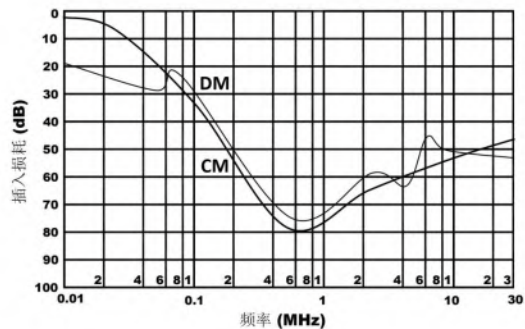
DNF100-2x5A DNF100-2x7A



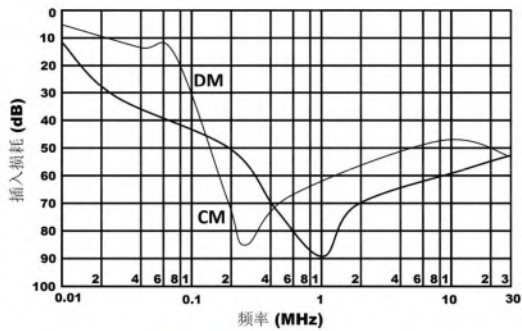
DNF100-T-7A DNF100-Z-7A



DNF100-10A



DNF100-20A



DNF100-20A(B)

## 六、安装说明

- 1) 滤波器的“GND”与设备的机壳要有良好的电气连接；
- 2) 按标牌上规定的“电源”、“负载”来连接滤波器输入端和输出端；
- 3) 输入端连接线和输出端连接线要严格分开。