

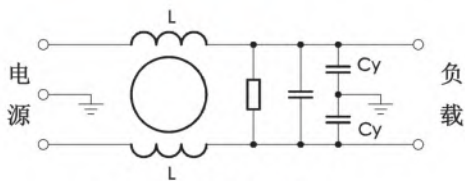
一、特点

- 为家用电器设计，结构紧凑，便于安装；
- 通过 SEMKO、UL、CQC 认证，可按用户要求定制新型号；
- 广泛用于洗衣机、洗碗机、干衣机、冰箱、空调、橱柜、烤箱、微波炉等。

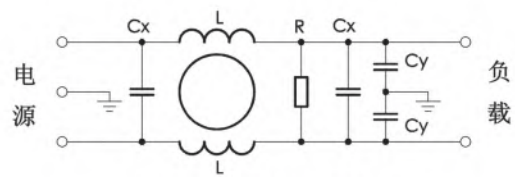
二、技术参数

型号	额定电压	额定电流	试验电压		结构代码
			线对线	线对地	
DNF06-T(ABAA)	250V/50~60Hz	16A	1800VDC,2s	1800VAC,2s	A
DNF06-T(RBDF)	250V/50~60Hz	16A	1500VDC,2s	1500VAC,2s	F
DNF06-Z(ZNZE)	250V/50~60Hz	/	/	1500VAC,2s	E
DNF06-P(AFBH)	250V/50~60Hz	10A	1625VDC,2s	1800VAC,2s	H
DNF06-T(ANDJ)	250V/50~60Hz	16A	1500VDC,2s	1500VAC,2s	J
DNF06-Z(CGZK)	250V/50~60Hz	/	1500VDC,2s	1500VAC,2s	K
DNF06-Z(AFZM)	250V/50~60Hz	/	1800VDC,2s	1800VAC,2s	M
DNF06-Z(PGZQ)	250V/50~60Hz	/	1625VDC,2s	1500VAC,2s	Q
DNF06-Z(DFZV)	250V/50~60Hz	/	1800VDC, 2s	1800VAC,2s	V
DNF06-Z(DZZW)	250V/50~60Hz	/	1500VDC,2s	1500VAC,2s	W
DNF06-T(GJBX)	250V/50~60Hz	16A	1075VDC,2s	1800VAC,2s	X

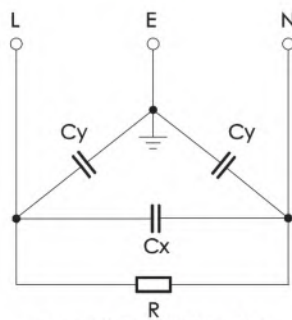
三、典型电路原理图



3.1 L型电路原理图



3.2 π型电路原理图



3.3 无电感电路原理图

四、型号命名含义:

DNF06-* (* * * * *)
 1 2 3 4 5 6

1- 滤波器系列

2- 额定电流

字母代码	M	N	O	P	Q	R	S	T	Z
额定电流 (A)	≤3	5	8	10	12	12.5	13	≥16	无电感

3- Cx 电容量

字母代码	A	B	C	D	E	F	G
μF	0.47	0.22	0.15(X1、X2)	0.1			0.68(X1)
	0.22+0.22				0.33+0.33	0.47+0.47	
字母代码	H	I	J	K	L	M	N
μF	0.22 (X1)	0.47(X1)	1.0(X1、X2)	0.47(X1)	0.022	0.33	0.047
字母代码	O	P	Q	R	S	T	U
μF		0.1(X1)					
	2×1+1		0.47+0.47(X1)	0.47+0.68	0.47+0.68(X1)	0.47+0.33	1+0.47
字母代码	V	W	X	Y	Z		
μF	1.5(X1)	0.33+1(X1)			0		
		0.33+0.68	0.68+0.68				

注: 未注标示的电容器为 X2 等级

4- Cy 电容量

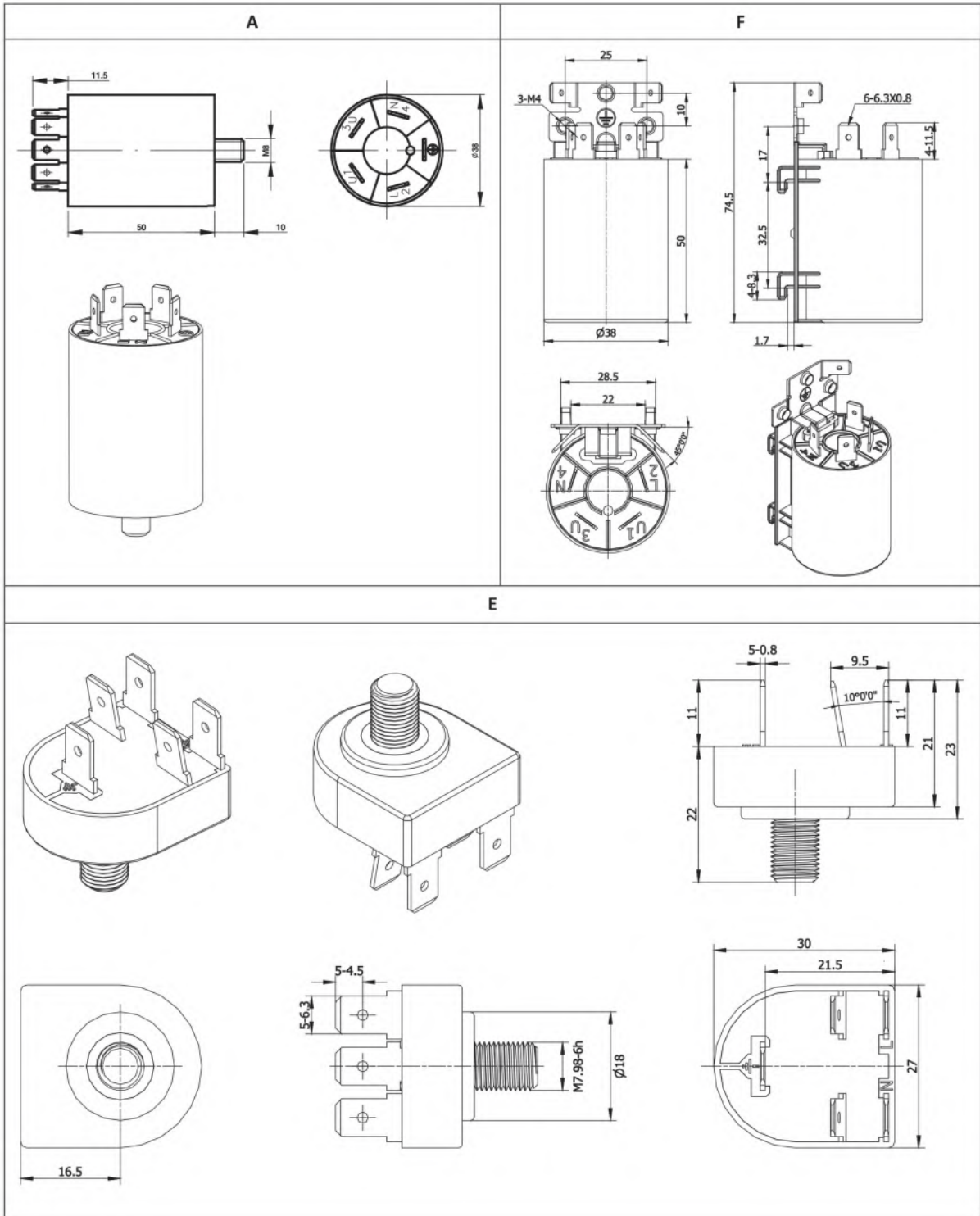
字母代码	A	B	C	D	E	F	G
nF	4.7	10	15	22		25	27
字母代码	H	I	J	K	L	M	N
nF	2.2(Y1,Y2)	47	1	1(Y1)	6.8	10	3.3
字母代码	O	P	Q	R	S	Z	
nF	9.4	4.7(Y1)	3.3	2.7	5.0	0	

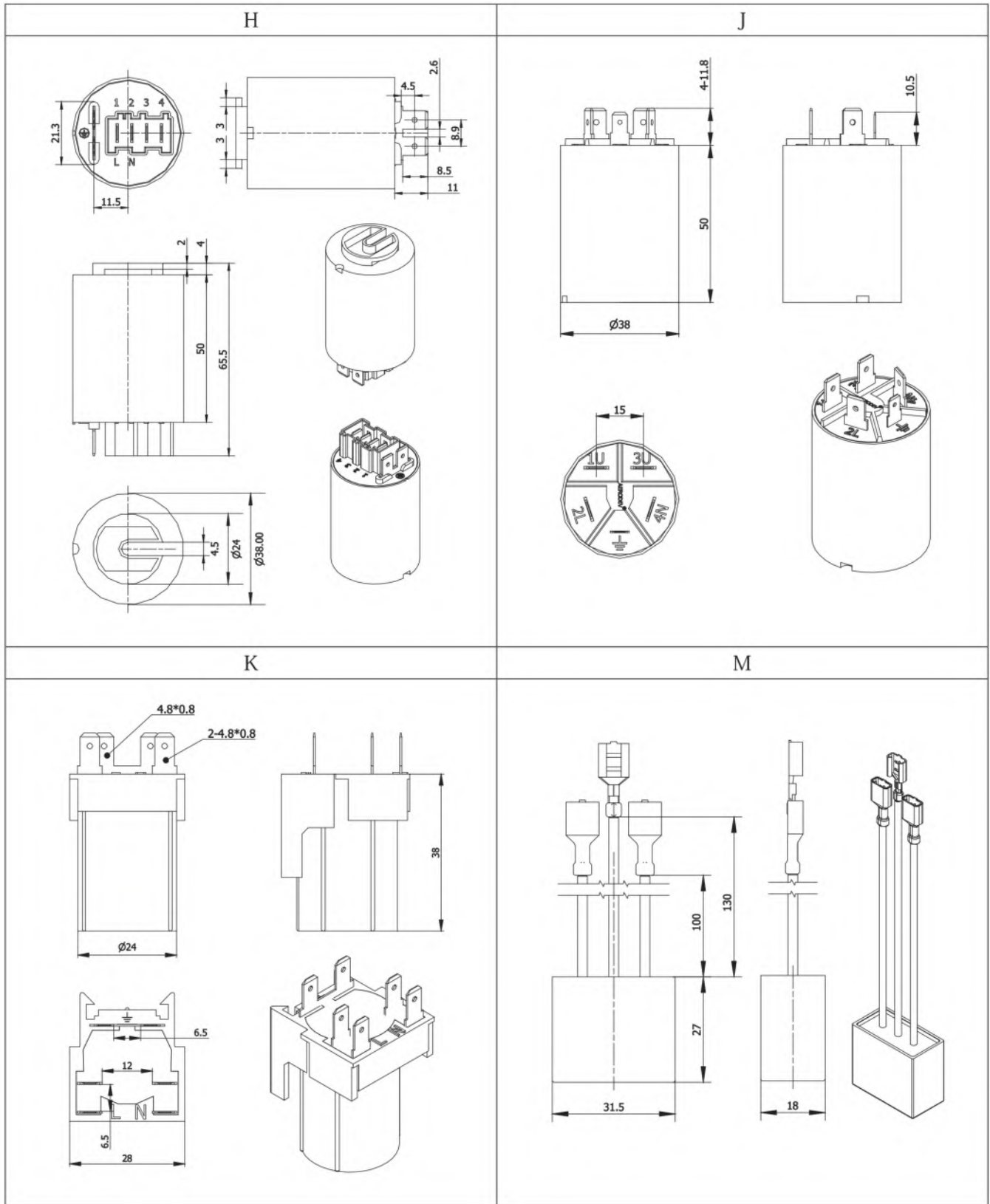
注: 未注标示的电容器为 Y2 等级

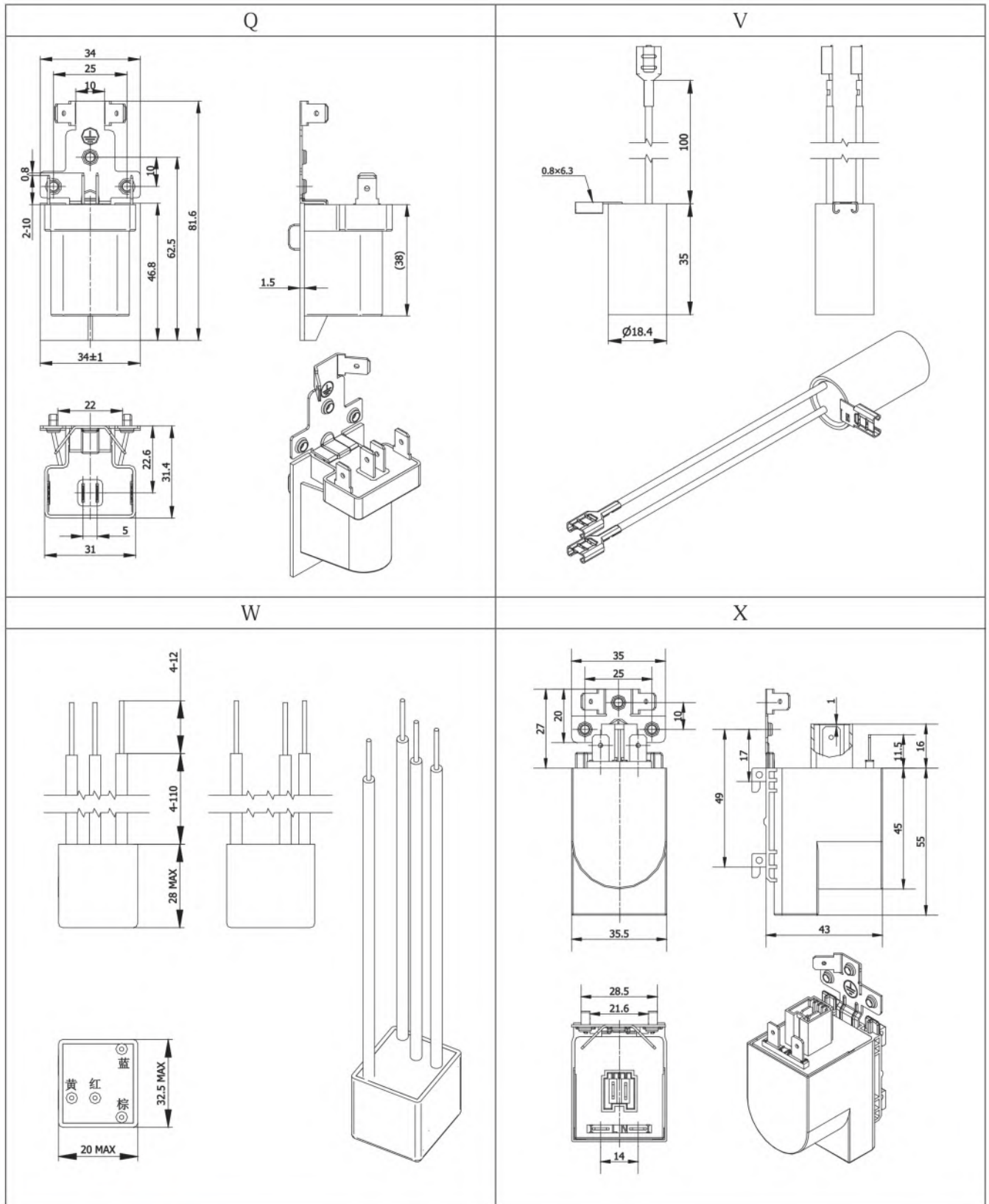
5- 电感量

字母代码	A~Z
mh	0~8mh

6- 由 1 或 2 个字母定义外形结构，常用典型结构见下：







五、安装说明

- 1) 滤波器的外壳与设备的机壳要有良好的电气连接；
- 2) 按标牌上规定的“电源”、“负载”来连接滤波器输入端和输出端；
- 3) 输入端连接线和输出端连接线要严格分开，切不能捆扎在一起。