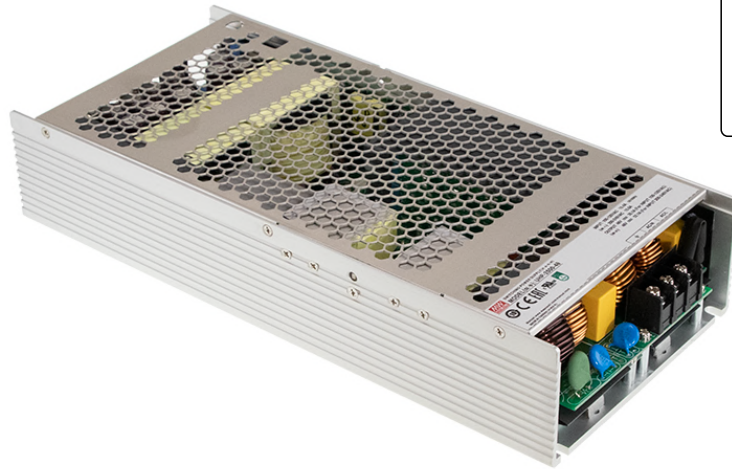




2500W超薄型带有PFC功能电源

UHP-2500系列



■ 特性:

- 细长型，高度60mm
- 无风扇设计，自然风冷
- 具有主动式PFC功能
- -30~+70℃工作温度
- 输出电压和恒流值可调
- 保护种类：短路/过负载/过电压/过温度
- 内置遥控开、关功能
- DC OK有效信号
- 工作高度可达5000米(备注8)
- LED电源指示
- 可选择PMBus和CANBus通讯协议
- 5年保固

■ 应用:

- 工业自动化机械
- 工业控制系统
- 机电设备
- 电子仪表、设备和装置
- 测试或测量仪器
- 激光机
- 充电相关设备
- 家用设备
- PoE电源设备
(48V机型：输出直流电压范围48~57.6V)

■ 全球交易品项识别码

MW搜寻：<http://www.meanwell.com.cn/serviceGTIN.aspx>

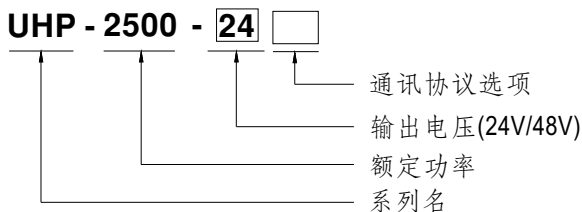
■ 描述:

UHP-2500系列是一款2500W单组输出超薄型电源供应器，高度60mm。采用90~264VAC全范围输入，可提供24V和48V输出电压。除效率高达96%外，整系列在-30~70℃的自然风冷下无风扇运行。

UHP-2500具有完整的保护功能和2G抗振功能；符合国际安全法规规定，如TUV BS EN/EN62368-1,UL62368-1。

UHP-2500系列提供各种工业应用的高性能电源解决方案。

■ 型号编码



类型	通讯协议	备注
Blank	None	标准
PM	PMBus protocol	定制
CAN	CANBus protocol	定制



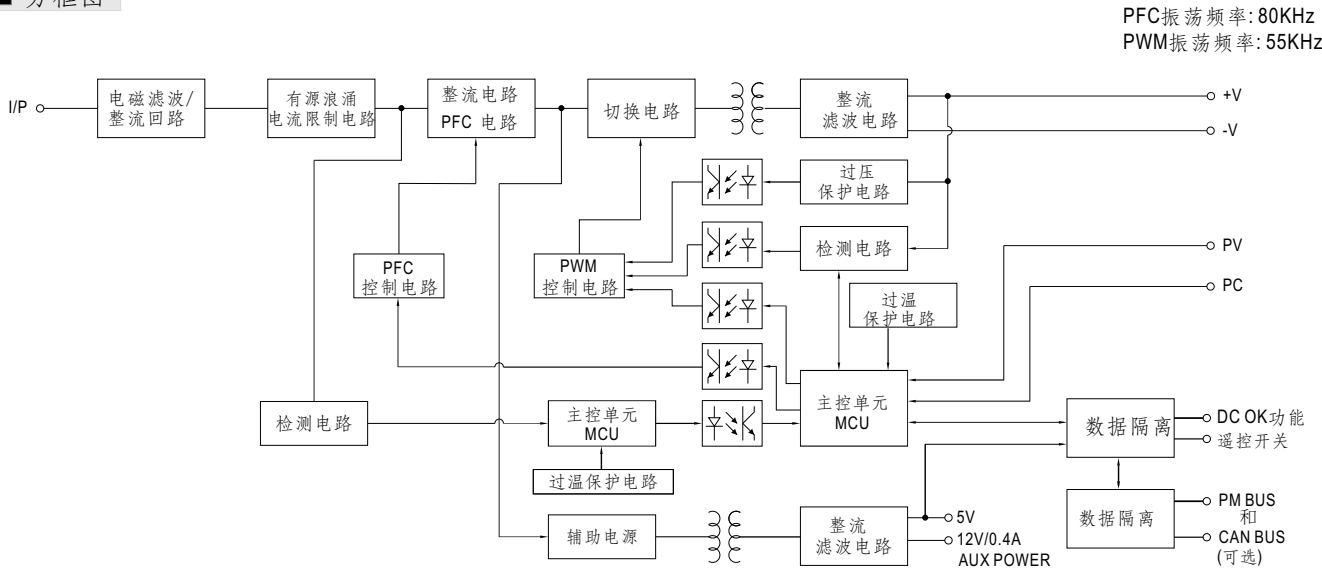
2500W超薄型带有PFC功能电源

UHP-2500系列

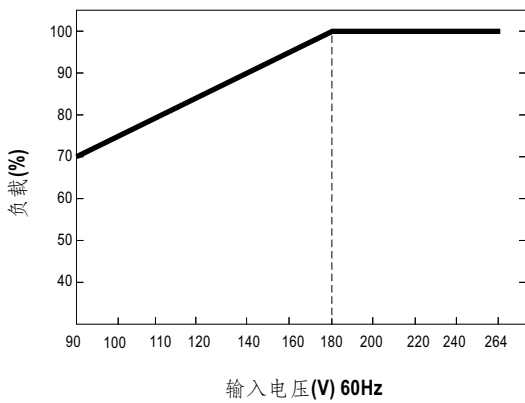
电气规格

型号		UHP-2500-24	UHP-2500-36	UHP-2500-48	
输出	直流电压	24V	36V	48V	
	额定电流	104.2A	69.4A	52.1A	
	额定功率	2500.8W	2498.4W	2500.8W	
	纹波与噪声(最大)备注2	300mVp-p	360mVp-p	480mVp-p	
	电压调整范围	通过内建电位器, SVR			
		24~28.8V	36~43.2V	48~57.6V	
	电压精度 备注3	±1.0%	±1.0%	±1.0%	
	线性调整率	±0.5%	±0.5%	±0.5%	
	负载调整率	±1.0%	±1.0%	±0.5%	
启动、上升时间 备注4	1800ms, 60ms/230VAC 1800ms, 60ms/115VAC(满载时)				
保持时间(Typ.) 备注4	16ms/230VAC(75%负载时) 10ms/230VAC(满载时);16ms/115VAC(75%负载时) 10ms/115VAC(满载时)				
输入	电压范围 备注4	90 ~ 264VAC 250 ~ 370VDC			
	频率范围	47 ~ 63Hz			
	功率因素(Typ.) 备注4	PF ≥ 0.95/230VAC PF ≥ 0.99/115VAC(满载时)			
	效率(Typ.)	95%	95.5%	96%	
	交流电流(Typ.)	15A/115VAC 14.3A/230VAC			
	浪涌电流(Typ.)	冷启动: 30A/115VAC 60A/230VAC			
	漏电流	<0.75mA / 240VAC			
保护	过负载	额定电流105%~115% 保护类型:恒流限制模式, 5秒后关闭O/P电压。O/P电压下降后, 重启恢复			
	过电压	30 ~ 35V	45 ~ 51V	60 ~ 67V	
		保护模式:关断输出电压,重启恢复			
过温度	保护模式:关断输出电压,温度下降后可自动恢复				
功能	输出电压调整(PV)备注5	输出电压可调整到额定电压的50-120%。请参考功能手册			
	输出电流调整(PC)备注5	输出电流可调整到额定电流的20-100%。请参考功能手册			
	遥控开关	电源开启:短路 电源关断:开路			
	辅助电源	12V@0.4A, 公差±10%, 纹波150mVp-p			
	DC OK信号	发出TTL信号, 电源开启=4.5~5.5V; 电源关断=-0.5~0.5V。请参考功能手册			
环境	工作温度	-30 ~ +70°C (请参考“减额曲线”)			
	工作湿度	20 ~ 90% RH, 无冷凝			
	储存温度、湿度	-40 ~ +85°C, 10 ~ 95% RH, 无冷凝			
	温度系数	±0.03%/°C (0~50°C)			
	耐振动	10 ~ 500Hz, 2G 10分钟/周期, X、Y、Z轴各60分钟			
安规和电磁兼容 (备注7)	安全规范	UL62368-1, Dekra seal BS EN/EN62368-1, EAC TP TC 004认证通过			
	耐压	I/P-O/P: 3.75KVAC I/P-FG: 2KVAC O/P-FG: 1.25KVAC			
	绝缘阻抗	I/P-O/P, I/P-FG, O/P-FG: 100M Ohms/500VDC/25°C / 70%RH			
	电磁兼容发射	Parameter	Standard	Test Level / Note	
		Conducted	BS EN/EN55032 (CISPR32)	Class B	
		Radiated	BS EN/EN55032 (CISPR32)	Class A	
		Harmonic Current	BS EN/EN61000-3-2	Class A	
		Voltage Flicker	BS EN/EN61000-3-3	-----	
	电磁兼容抗扰度	BS EN/EN55035, BS EN/EN61000-6-2			
		Parameter	Standard	Test Level / Note	
		ESD	BS EN/EN61000-4-2	Level 3, 8KV air ; Level 2, 4KV contact	
		Radiated	BS EN/EN61000-4-3	Level 3	
		EFT / Burst	BS EN/EN61000-4-4	Level 3	
		Surge	BS EN/EN61000-6-2	2KV/Line-Line 4KV/Line-Earth	
Conducted		BS EN/EN61000-4-6	Level 3		
Magnetic Field		BS EN/EN61000-4-8	Level 4		
Voltage Dips and Interruptions		BS EN/EN61000-4-11	>95% dip 0.5 periods, 30% dip 25 periods, >95% interruptions 250 periods		
其它	MTBF	493.9K hrs min. Telcordia SR-332 (Bellcore) ; 48.9K hrs min. MIL-HDBK-217F (25°C)			
	尺寸	310*140*60mm (L*W*H)			
	包装	3.5kg ; 4pcs/15kg/1.76CUFT			
备注	<ol style="list-style-type: none"> 1. 如未特别说明, 所有规格参数均在输入为230VAC、额定负载、25°C环境温度下进行量测。 2. 纹波和噪声测量方法: 使用一条12"双绞线, 同时终端要并联0.1uf和47uf的电容, 在20MHz带宽下进行量测。 3. 精度: 包含线性调整率和负载调整率。 4. 低输入电压情况下需减额输出, 具体请参照减额与静态特性曲线图。 5. 当用户不使用SVR时, PV/PC功能可用。 6. 输出电压低于Vset的80%以下5秒后, 输出将关闭, 重新上电恢复。 7. 电源应视为系统内元件的一部分, 所有的EMC测试都将测试样品安装在一个厚度1mm, 长1100mm*宽650mm的金属铁板上测试。 电源需结合终端设备进行电磁兼容相关确认。有关EMC测试操作指导, 请参阅“组件电源供应器的EMI测试”。(在明纬网站http://www.meanwell.com) 8. 当海拔高度超过2000米(6500英尺)时, 无风扇机型环境温度依每3.5°C/1000m比例下降, 有风扇机型环境温度依每5°C/1000m比例下降。 9. 搭配水冷板应用前请联络明纬技术人员, 以确认产品与水冷系统搭配符合相关规格。 ※ 产品免责声明: 详细请参阅http://www.meanwell.com.cn/serviceDisclaimer.aspx 				

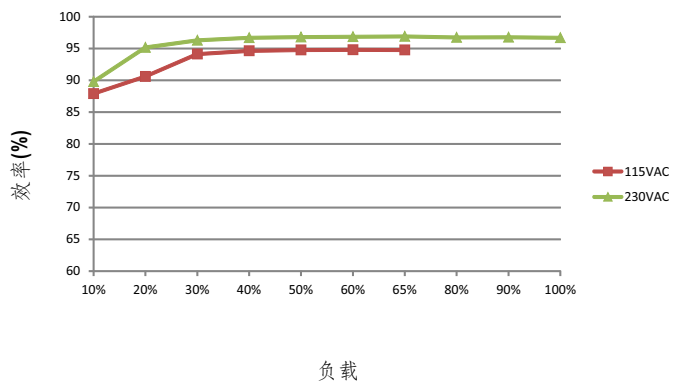
方框图



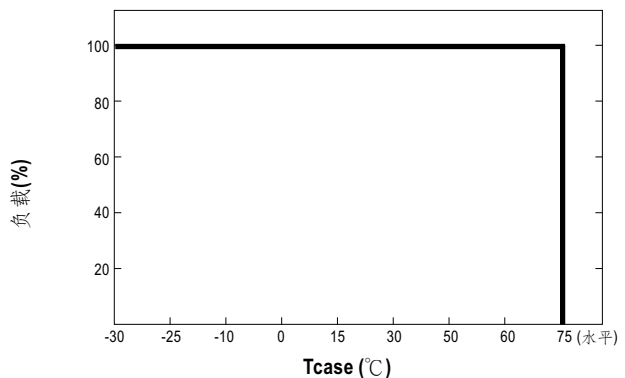
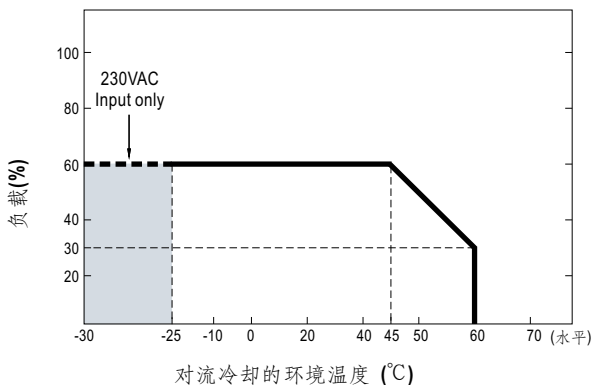
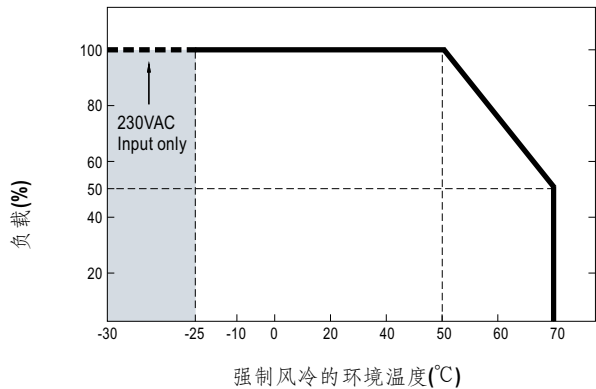
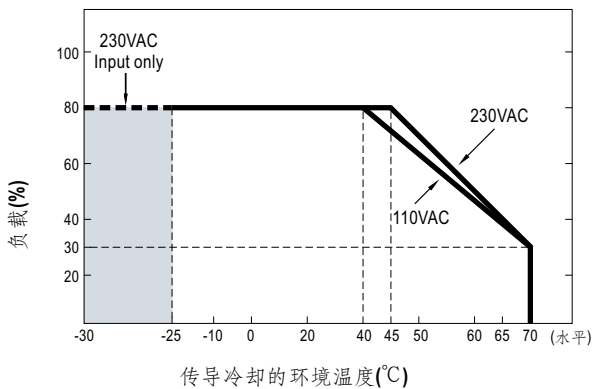
静态特性曲线



效率VS负载(48V机型)



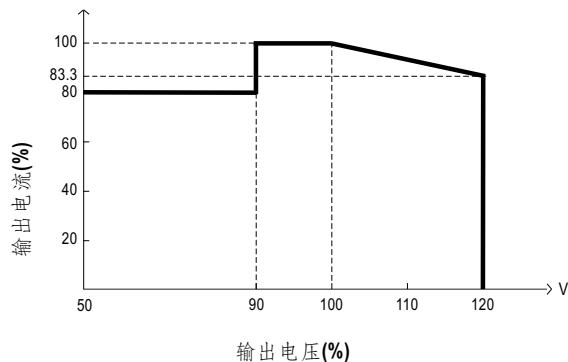
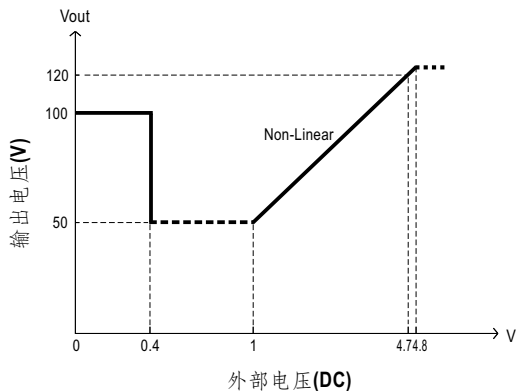
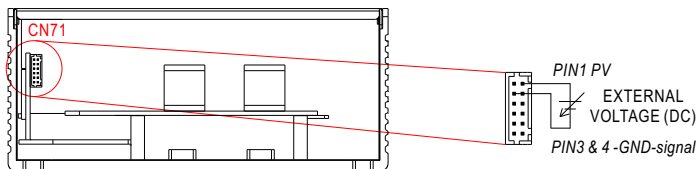
降载曲线



功能手册

1. 输出电压调整(或PV/远程电压调整/远程调整/裕量调整/动态电压调整)

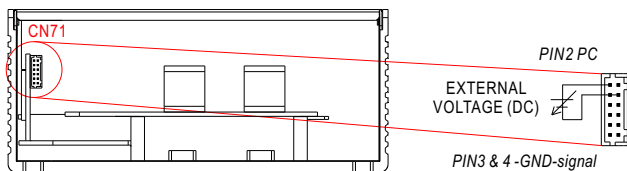
※除了通过内部电位器调整,输出电压还可以通过外部电压调整



◎额定电流会随着输出电压变化而变化。

2. 恒流值调整(或PC/远程电流调整/动态电流调整)

※输出电流可以通过外部电压调整到额定电流的20~100%

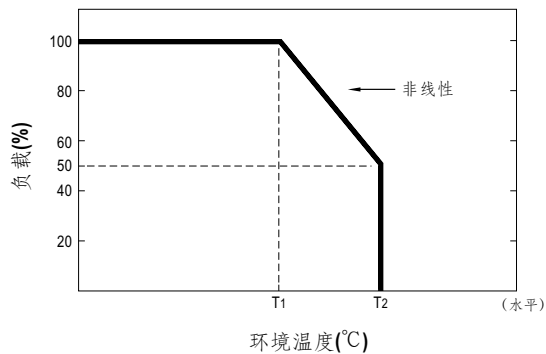
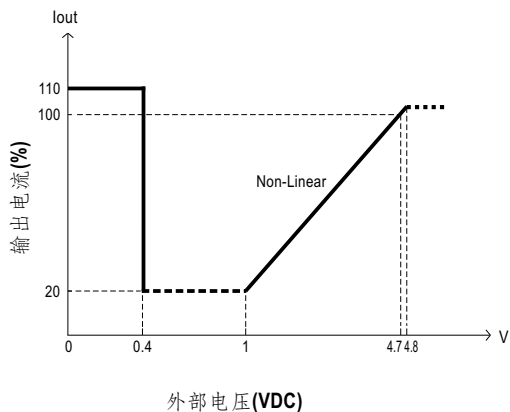


◎输出电压低于Vset的80%以下5秒后,输出将关闭,重新上电恢复。

※在过温度保护范围内,自动降载功能即可在PC模式下工作,也可通过通讯协助控制下工作。

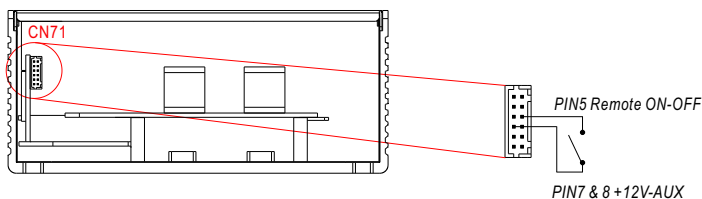
T1(Typ):满载时的最大环境温度

T2(Typ):T1+5°C



3. 遥控开-关

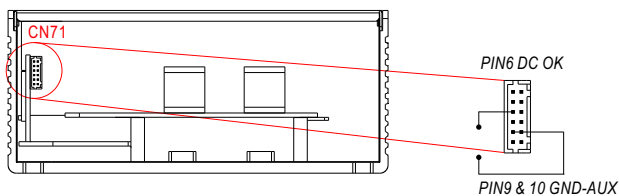
※可以通过遥控开-关功能或其他单元并行控制开启和关断电源



遥控开-关	电源状态
短路	开
开路	关

4. DC-OK信号

DC-OK信号是TTL电平信号，其最大的吸收电流是10mA



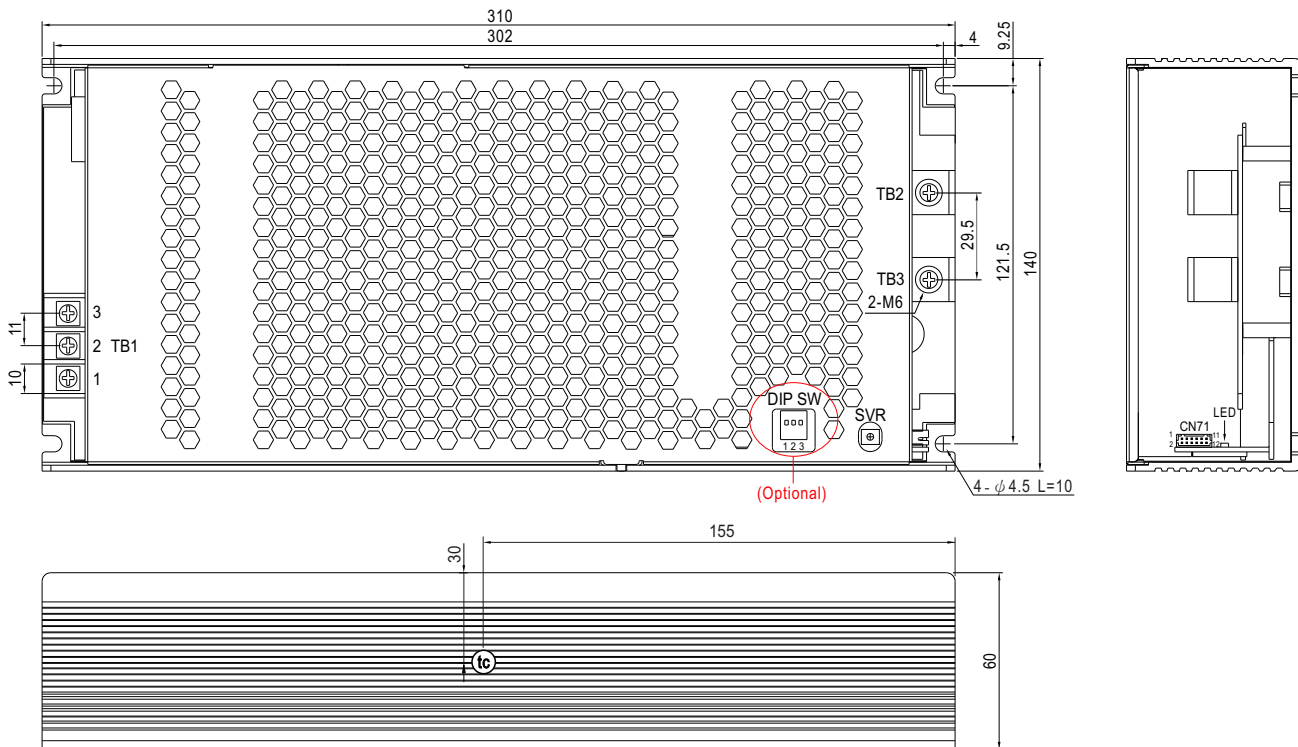
DC-OK 信号	电源状态
“高” >4.4~5.5V	开
“低” <-0.5~0.5V	关

5. PMBus 通讯接口

UHP-2500支持最大100KHz总线传输速度的PMBus Rev.1.1的接口，可读取信息，状态监视，输出修整等。更多资讯，请参考功能手册。

■ 机构尺寸

机壳型号:276A 单位:mm



• (tc): 机壳最大温度

交流输入端子(TB1)脚位定义

引脚编号	引脚功能	端子	最大扭力
1	AC/L	DECAT36	13Kgf-cm
2	AC/N		
3	⏏		

直流输出端子(TB2,TB3)脚位定义

引脚编号	引脚功能	端子	最大扭力
TB2	+V	(MW)	8Kgf-cm
Tb3	-V	Hs147	

※DIP SW(可选):

引脚编号	引脚功能	描述
1	A0	PMBus / CANBus 接口地址开关
2	A1	
3	A2	

※控制端子pin脚分布(CN71): HRS DF11-12DP-2DS或同等级品



配套端子	HRS DF11-12DS或同等级品
端子	HRS DF11-12SC或同等级品

Pin脚号	功能	描述
1	PV	为输出电压调整的连接
2	PV-DIS	如果输出电压编程功能未激活,则在PV(pin1)和PV-DIS(pin2)之间短接。
3,4	GND (Signal)	负输出电压信号
5	Remote ON-OFF	可以通过远程开/关之间的电信号或干接触来打开/关断输出。 短路(0~0.5V): 电源关; 开路(2~5V): 电源开; 最大输出电压为5.5V。
6	DC-OK	低电平信号(-0.5~0.5V): 当输出电压 ≤ 77%±6%时。 高电平信号(4.5~5.5V): 当输出电压 ≥ 80%±6%时 最大吸入电流为10mA
7,8	+12V-AUX	对GND-AUX (pin6)的辅助输出电压为10.8~13.2V,最大负载电流是0.5A。 该输出端不受"遥控ON/OFF"信号控制
9,10	GND-AUX	辅助输出电压GND,该信号回路与主输出(+V&-V)是隔离的
11	SDA	PMBus 模式: 模式PMBus接口的串行数据。(备注2)
	CANH	CANBus 模式: 用在CANBus接口的数据线。(备注2)
12	SCL	PMBus 模式: 模式PMBus接口的串行锁。(备注2)
	CANL	CANBus 模式: 用在CANBus接口的数据线。(备注2)

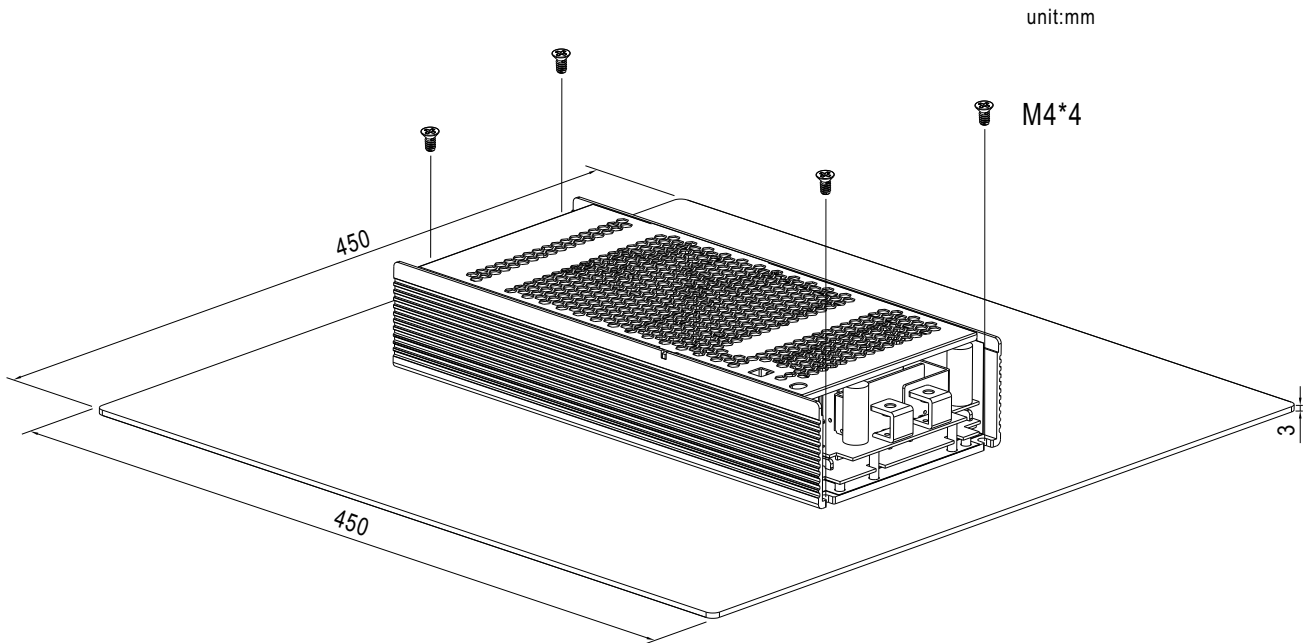
备注1: 非隔离信号对 [GND(signal)] 的电压。

备注2: 隔离信号对 GND-AUX 的电压。

■ 安装图

1. 外加铝板和风扇操作

为了符合“降额曲线”和“静态特性曲线”，UHP-2500系列必须安装在一个铝板上(或相同尺寸的机壳)，建议铝板尺寸如下图所示。为了优化散热性能，铝板表面必须光滑(或者涂散热油)，且UHP-2500系列必须紧紧安装在铝板中心位置。



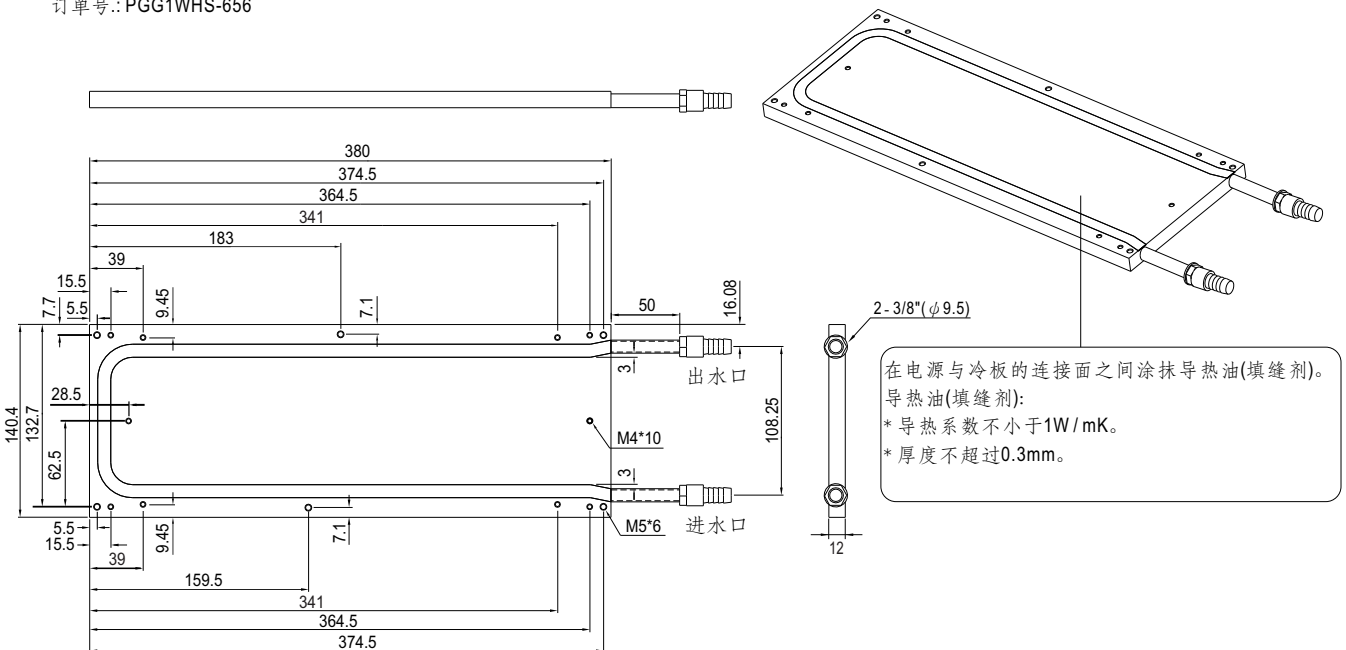
2. 适用于传导冷却

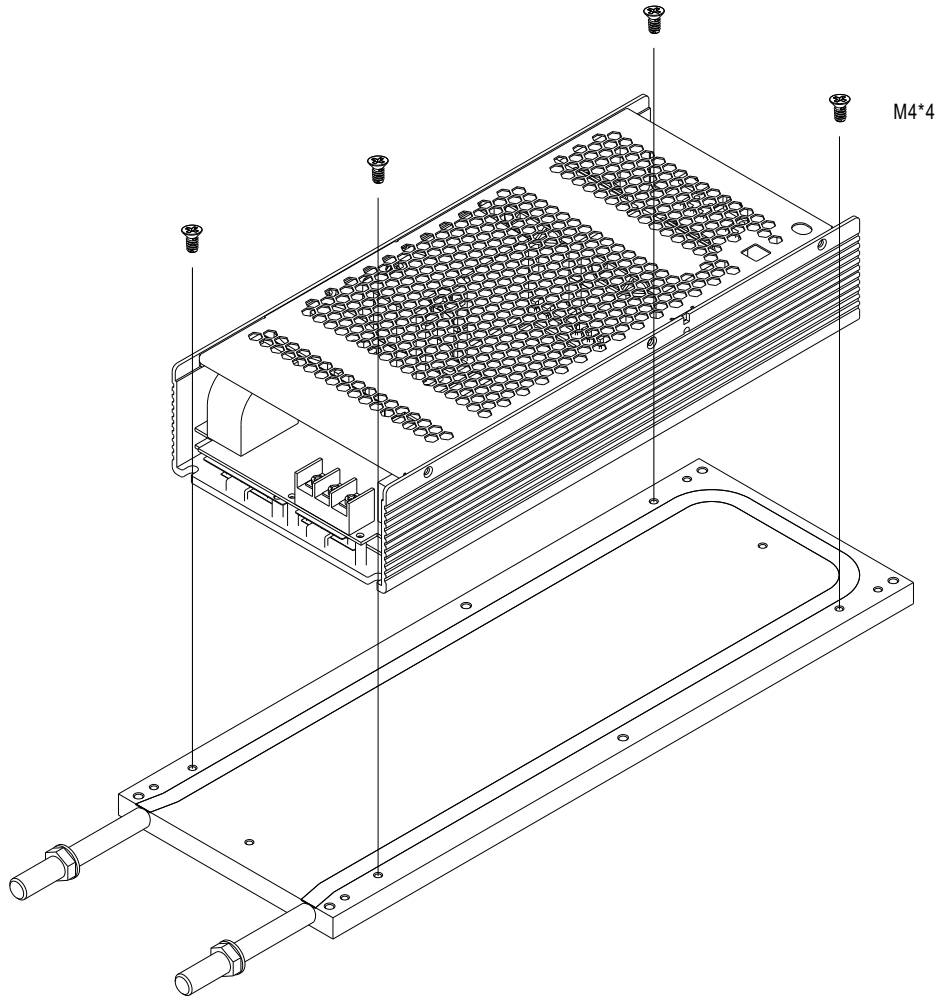
入口温度: 25°C

流量(最小): 1 LPM

如果需要可选的冷板, 更多详情请联系MEAN WELL业务。

订单号.: PGG1WHS-656





3.带45CFM强制风冷

