

■ 特性

- 1.8"x1"小巧外型
- 国际通用输入85~305VAC
- 空载功率消耗<0.1W
- 电磁兼容无需额外组件可满足B级
- -30~70°C宽工作温度范围
- 保护种类：短路/过负载/过电压
- 自然风冷
- class II 隔离级别
- 通过LPS
- 3年保固

■ 应用

- 工业电气设备
- 机械设备
- 工厂自动化设备
- 手持电子设备

■ 全球交易品项识别码

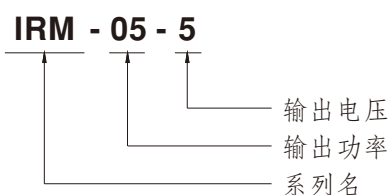
MW搜寻：<http://www.meanwell.com.cn/serviceGTIN.aspx>

■ 描述

IRM-05是一款5W微型化(45.7*25.4*21.5mm)交变直流模块型电源供应器，可以焊接于各种类型电子仪器或工业自动化设备的PCB板上，此产品允许85~305VAC全范围交流输入。使用94V-0阻燃型塑胶机壳和填充硅胶便于提高散热能力，同时可满足5G的防振要求。此外，它可以提供最基本的防尘和防水功能。

效率高达77%和低于0.1W的超低空载消耗，IRM-05系列满足低功耗的全球监管要求电子产品。整个系列是一个II类设计(无FG pin)，结合内置的EMI滤波组件,使之符合BS EN/EN55032 B类，最佳的电磁兼容(EMC)特性确保终端电子设备免受电磁干扰。

■ 机型编码





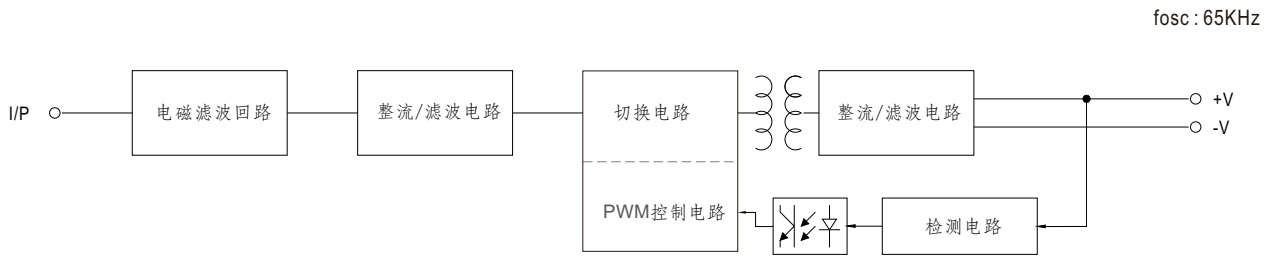
5W AC-DC PCB安装型绿色电源模块

IRM-05系列

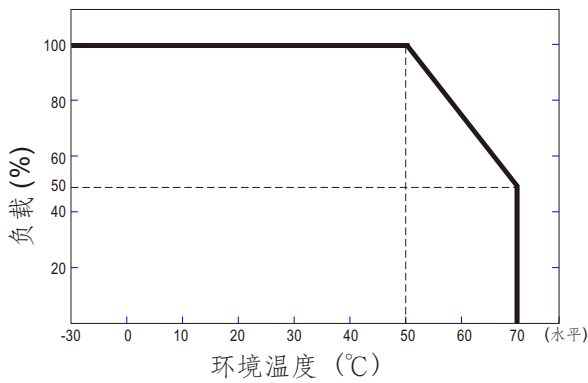
电气规格

型号	IRM-05-3.3	IRM-05-5	IRM-05-12	IRM-05-15	IRM-05-24	
输出	直流电压	3.3V	5V	12V	15V	24V
	额定电流	1.25A	1A	0.42A	0.33A	0.23A
	电流范围	0 ~ 1.25A	0 ~ 1A	0 ~ 0.42A	0 ~ 0.33A	0 ~ 0.23A
	额定功率	4.125W	5W	5.04W	4.95W	5.52W
	纹波与噪声 (最大) 备注2	200mVp-p	200mVp-p	200mVp-p	200mVp-p	200mVp-p
	电压精度 备注3	±2.5%	±2.5%	±2.5%	±2.5%	±2.5%
	线性调整率	±0.3%	±0.3%	±0.3%	±0.3%	±0.3%
	负载调整率	±0.5%	±0.5%	±0.5%	±0.5%	±0.5%
	启动、上升时间 备注4	600ms, 30ms(满载时)				
	保持时间(Typ.)	80ms/230VAC	15ms/115VAC (满载时)			
输入	电压范围	85 ~ 305VAC	120 ~ 430VDC			
	频率范围	47 ~ 440Hz				
	效率(Typ.)	68%	71%	75%	75%	77%
	交流电流(Typ.)	0.12A/115VAC	0.08A/230VAC	0.06A/277VAC		
	浪涌电流(Typ.)	冷启动: 20A/115VAC 40A/230VAC				
	漏电流	<0.25mA/277VAC				
保护	过负载	额定输出功率的115% ~ 260% 保护模式:打嗝模式, 负载异常条件移除后可自动恢复				
	过电压	3.8 ~ 4.95V	5.75 ~ 6.75V	13.8 ~ 16.2V	17.25 ~ 20.25V	27.6 ~ 32.4V
环境	工作温度	-30~+70°C (请参考"减额曲线")				
	工作湿度	20 ~ 90% RH, 无冷凝				
	储存温度、湿度	-40 ~ +85°C, 10 ~ 95% RH				
	温度系数	±0.03%/°C (0 ~ 50°C)				
	耐振动	10 ~ 500Hz, 5G 10分钟/周期, X、Y、Z轴各60分钟				
	焊接温度	波峰焊接: 265°C, 5s (max.); 手工焊接: 390°C, 3s (max.)				
	操作高度 备注5	2000米				
安规和电磁兼容 (备注6)	安全规范	IEC62368-1, UL62368-1, TUV BS EN/EN62368-1, EAC TP TC 004, BSMI CNS14336-1 认证通过				
	耐压	I/P-O/P: 3KVAC				
	绝缘阻抗	I/P-O/P: 100M Ohms / 500VDC / 25°C / 70% RH				
	电磁兼容发射	Parameter	Standard		Test Level / Note	
		Conducted	BS EN/EN55032(CISPR32), CNS13438		Class B	
		Radiated	BS EN/EN55032(CISPR32), CNS13438		Class B	
		Harmonic Current (备注5)	BS EN/EN61000-3-2		Class A	
		Voltage Flicker	BS EN/EN61000-3-3		-----	
	电磁兼容抗扰度	BS EN/EN55035, BS EN/EN61000-6-2				
		Parameter	Standard		Test Level / Note	
ESD		BS EN/EN61000-4-2		Level 3, 8KV air; Level 2, 4KV contact, criteria A		
Radiated Susceptibility		BS EN/EN61000-4-3		Level 3, criteria A		
EFT/Burst		BS EN/EN61000-4-4		Level 3, criteria A		
Surge		BS EN/EN61000-4-5		Level 3, 1KV/L-N, criteria A		
Conducted		BS EN/EN61000-4-6		Level 3, criteria A		
Magnetic Field		BS EN/EN61000-4-8		Level 4, criteria A		
Voltage Dips and interruptions	BS EN/EN61000-4-11		>95% dip 0. 5 periods, 30% dip 25 periods, >95% interruptions 250 periods			
其它	MTBF	9083.9K hrs min. Telcordia SR-332 (Bellcore); 1495.8K hrs min. MIL-HDBK-217F (25°C)				
	尺寸	45.7*25.4*21.5 mm (L*W*H)				
	包装	0.033Kg; 270pcs/ 9.8Kg/0.94CUFT				
备注	1. 如未特别说明, 所有规格参数均在输入为230VAC、额定负载、25°C环境温度下进行测量。 2. 纹波和噪声测量方法: 使用一条12"双绞线, 同时终端要并联0.1uF和47uF的电容, 在20MHZ带宽下进行测量。 3. 精度: 包含设定误差、线性调整率和负载调整率。 4. 电源被视为一个元件与终端设备结合使用, 因为EMC受整套装置的影响, 终端设备制造商需对整套装置重新进行EMC确认。 5. 当海拔高度超过2000米(6500英尺)时, 无风扇机型环境温度依每3.5°C/1000m比例下降, 有风扇机型环境温度依每5°C/1000m比例下降。 6. 电源被视为系统内元件的一部分, 需结合终端设备进行电磁兼容相关确认。EMC测试方法的指引, 请参照明纬公司网站 http://www.meanwell.cc 上的“EMI测试声明书”。 ※ 产品免责声明: 详情请参阅 http://www.meanwell.cc/serviceDisclaimer.aspx					

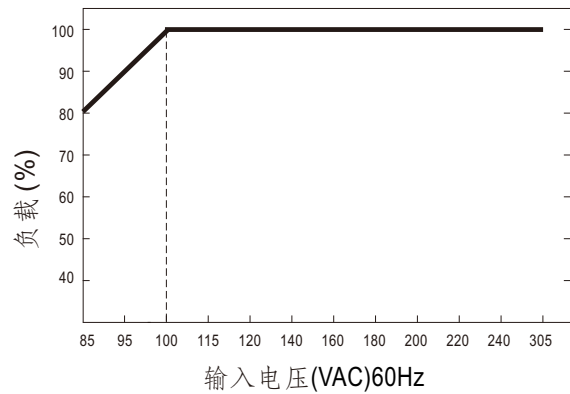
■ 方框图



■ 减额曲线

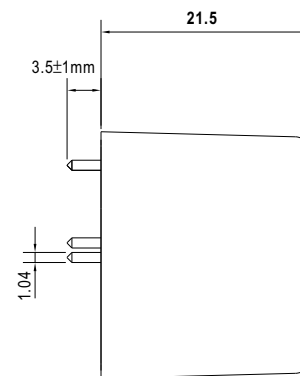
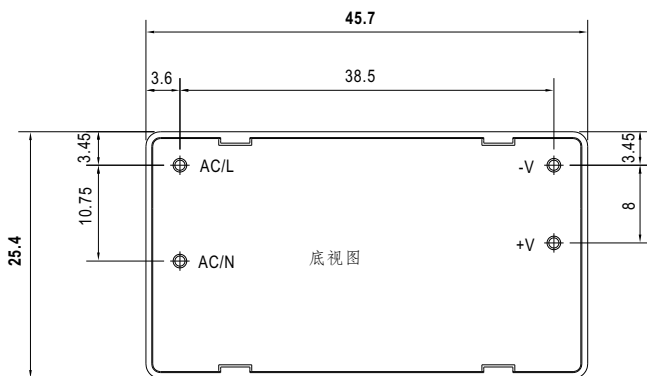


■ 静态特性曲线



■ 机构尺寸

机壳型号:222A 单位:mm



Pin针直径:1.04

■ 安装手册

请查阅: <http://www.meanwell.com/manual.html>