

■ 特性:

- 国际通用全范围交流输入
- 保护种类: 短路/过负载/过电压
- 自然风冷
- 100%满载老化测试
- 开关工作频率: 65KHZ
- 2年保固

使用手册



■ 全球交易品项识别码

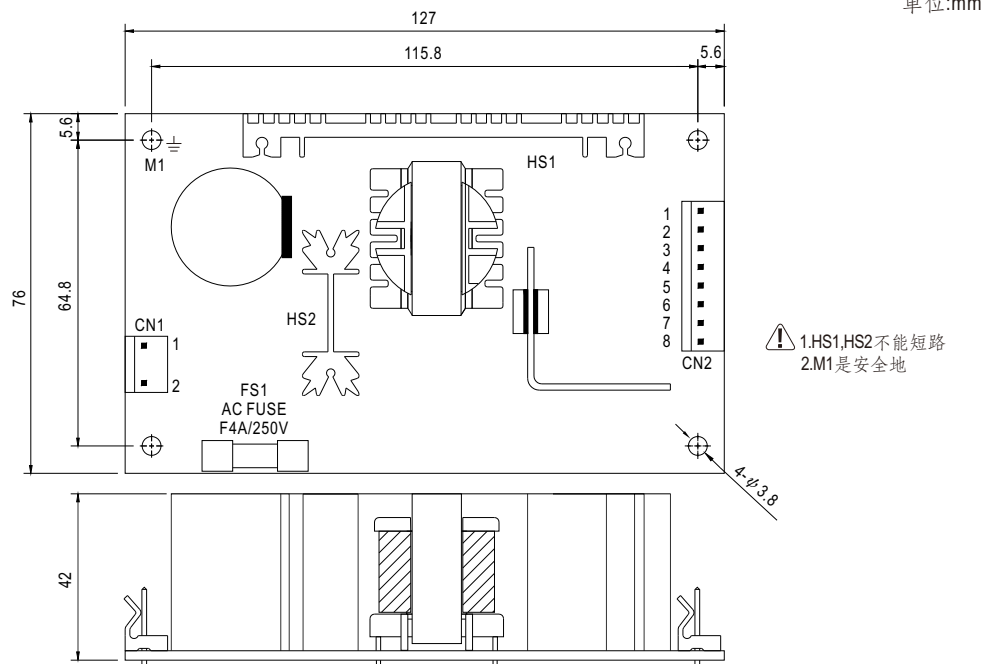
MW搜寻: <http://www.meanwell.com.cn/serviceGTIN.aspx>

电气规格



型号		PT-6503		
输出	输出通道	CH1	CH2	CH3
	直流电压	3.3V	5V	12V
	额定电流	6A	6A	1A
	电流范围	0 ~ 7A	0.2 ~ 10A	0 ~ 1.2A
	额定功率	最大功率总和61.8W(CH1+CH2最大54W)		
	纹波与噪声(最大)备注2	50mVp-p	50mVp-p	100mVp-p
	电压调整范围	CH1: 3 ~ 3.6V		
	电压精度备注3	±3.0%	+4,-2%	±8.0%
	线性调整率	±1.0%	±1.0%	±2.0%
	负载调整率	±3.0%	±3.0%	±8.0%
	启动、上升时间	800ms, 50ms(满载时)		
	保持时间(Typ.)	60ms(满载时)		
输入	电压范围	90 ~ 264VAC或127 ~ 370VDC [可能通过连接操作的直流输入电压AC/N(-), AC/L(+)]		
	频率范围	47 ~ 63Hz		
	效率(Typ.)	72%		
	交流电流(Typ.)	1.8A/115VAC 0.9A/230VAC		
	浪涌电流(Typ.)	冷启动: 20A/115V 40A/230V		
	漏电流	<1mA / 240VAC		
保护	过负载	额定输出功率的120%~160% 保护模式:打嗝模式, 负载异常条件移除后可自动恢复		
	过电压	5.75 ~ 6.75VDC(+5V) 保护模式:打嗝模式, 电压异常条件移除后可自动恢复		
环境	工作温度	-10~+60°C(请参考"减额曲线")		
	工作湿度	20 ~ 90% RH,无冷凝		
	储存温度、湿度	-20 ~ +85°C, 10 ~ 95% RH		
	温度系数	±0.03%/°C (0~50°C)		
	耐振动	10 ~ 500Hz, 2G 10分钟/周期, X、Y、Z轴各60分钟		
安规和电磁兼容(备注4)	安全规范	UL62368-1, TUV BS EN/EN62368-1, EAC TP TC 004 认证通过		
	耐压	I/P-O/P:3KVAC I/P-FG:2.0KVAC O/P-FG:0.5KVAC		
	绝缘阻抗	I/P-O/P, I/P-FG, O/P-FG:100M Ohms / 500VDC / 25°C / 70% RH		
	电磁兼容发射	符合BS EN/EN55022 (CISPR22) Class B, BS EN/EN61000-3-2,-3, EAC TP TC 020		
	电磁兼容抗扰度	符合BS EN/EN61000-4-2,3,4,5,6,11, BS EN/EN55035, 轻工业标准, EAC TP TC 020		
其它	MTBF	2915.9K hrs min. Telcordia SR-332 (Bellcore); 392.4K hrs min. MIL-HDBK-217F (25°C)		
	尺寸	127*76*42mm (L*W*H)		
	包装	0.28Kg; 54pcs/16.2Kg/1.28CUFT		
备注	<p>1. 如未特别说明, 所有规格参数均在输入为230VAC、额定负载、25°C环境温度下进行量测。</p> <p>2. 纹波和噪声测量方法: 使用一条12"双绞线, 同时终端要并联0.1uf和47uf的电容, 在20MHZ带宽下进行量测。</p> <p>3. 精度: 包含设定误差、线性调整率和负载调整率。</p> <p>4. 电源被视为系统内元件的一部分, 需结合终端设备进行电磁兼容相关确认。 EMC测试方法的指引, 请参照明纬公司网站http://www.meanwell.cc上的“EMI测试声明书”。</p> <p>5. 安装孔M1,M2应接地,应对EMI。</p> <p>6. 散热片HS1,HS2不能短路。</p> <p>7. 当海拔高度超过2000米(6500英尺)时, 无风扇机型环境温度依每3.5°C/1000m比例下降, 有风扇机型环境温度依每5°C/1000m比例下降。</p> <p>※ 产品免责声明: 详情请参阅 http://www.meanwell.cc/serviceDisclaimer.aspx</p>			

■ 机构尺寸



交流输入连接器 (CN1) : Molex 5277-02或同等品

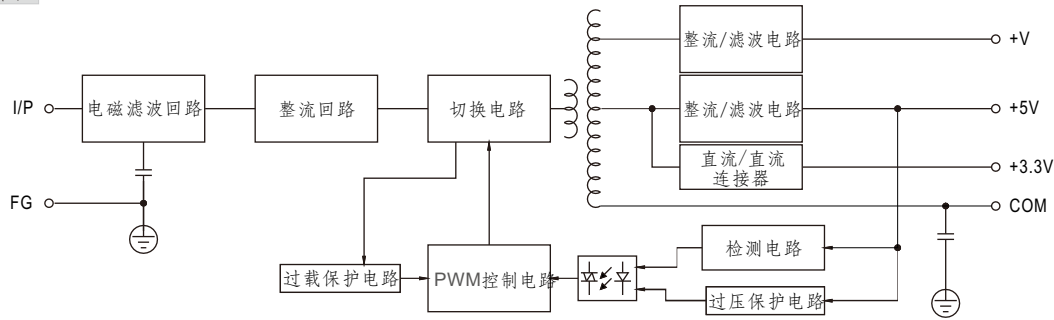
引脚编号	引脚功能	对应连接器	端子
1	AC/N(-)	Molex 5195 或同等品	Molex 5194 或同等品
2	AC/L(+)		

⊥: 接地需求

直流输出连接器 (CN2) : Molex 5273-08或同等品

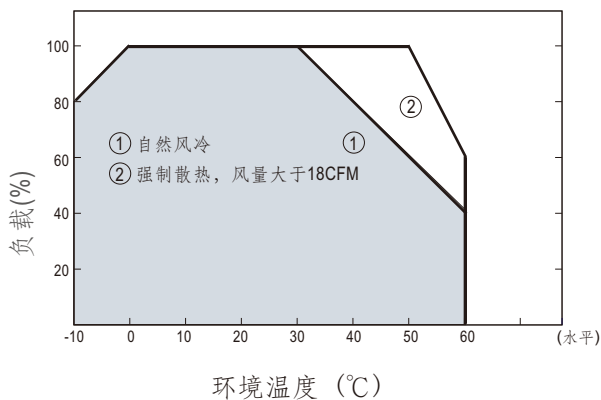
引脚编号	引脚功能	对应连接器	端子
1,2	+5V	Molex 5195 或同等品	Molex 5194 或同等品
3,4,5	COM		
6	+V		
7,8	+3.3V		

■ 方框图



频率: 65KHz

■ 减额曲线



■ 静态特性曲线

