



UL62368-1 BS EN/EN62368-1 TPTC004 AS/NZS 62368.1 IEC62368-1

■ 特性:

- 国际通用全范围交流输入
- 内置主动式PFC功能
- AC OK和电池低压警报信号可以通过继电器触发
- 保护种类：短路/过载/过压/过温
- 电池低压保护/电池通过保险丝反极性保护
- 自然风冷
- -20 ~ +70°C 宽范围工作温度
- 安装轨道：TS-35/7.5或15
- DC 输出电压可调(+20%)
- 电源启动LED指示灯
- 可在海拔5000 米条件下操作 (备注6)
- 3年保固

■ 应用:

- 安全系统
- 应急照明系统
- 报警系统
- UPS系统
- 中央监控系统
- 存取系统

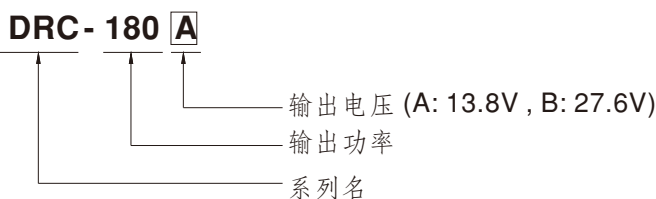
■ 全球交易品项识别码

MW搜寻: <http://www.meanwell.com.cn/serviceGTIN.aspx>

■ 描述:

DRC-180系列是一款符合德国工业标准交变直流180W 导轨型安全电源，除了主输出外，还有一组充电输出，具有较小的额定电流，以提供后备电源程序，便于安全存取系统需要。DRC-180允许从90VAC~264VAC全范围输入，且可分别提供13.8VDC和27.6VDC输出，效率可高达90%，可以工作在自然风冷，-20°C到70°C的条件下。除了过载保护，过压保护，电池低压切断，以及电池反极性保护(通过保险丝)这些主要的保护方式以外，还有AC OK和电池低压警报信号输出，可通过继电器触发，便于系统的设计。

■ 型号编码



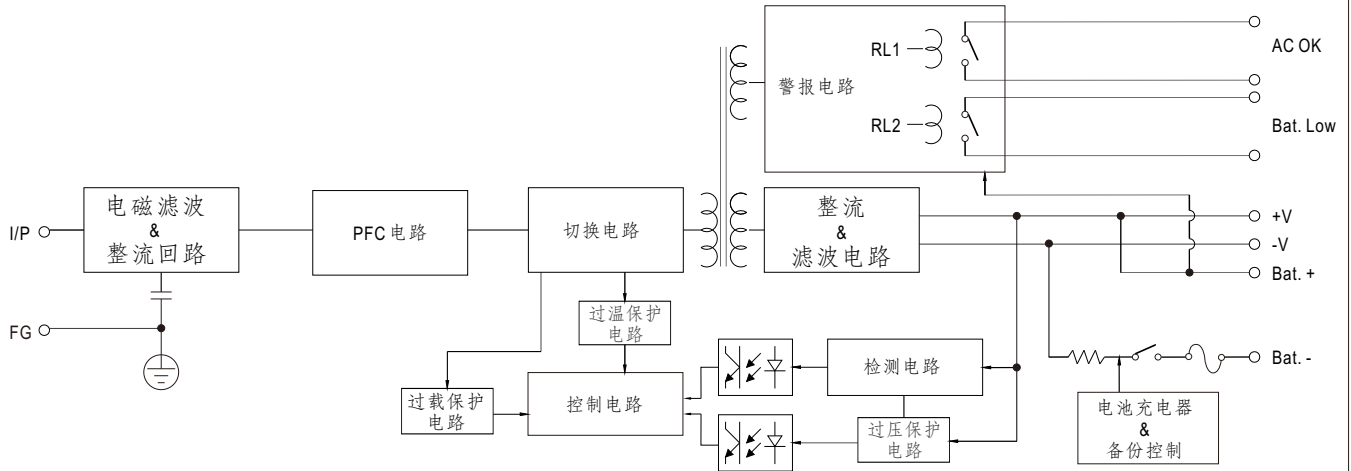
电气规格

型号		DRC-180A		DRC-180B		
输出	输出组别	CH1	CH2	CH1	CH2	
	直流电压	13.8V	13.8V	27.6V	27.6V	
	额定电流	9A	4A (充电)	4.5A	2A (充电)	
	电流范围	0 ~ 13A	-----	0 ~ 6.5A	-----	
	额定功率	179.4W		179.4W		
	纹波与噪声(最大) 备注2	150mVp-p	-----	240mVp-p	-----	
	电压调整范围	CH1: 12 ~ 15V		CH1: 24 ~ 29V		
	电压精度 备注3	±1.0%	-----	±1.0%	-----	
	线性调整率	±0.5%	-----	±0.5%	-----	
	负载调整率	±0.5%	-----	±0.5%	-----	
启动、上升时间 备注4	2000ms, 30ms/230VAC		2000ms, 30ms/115VAC (满载时)			
保持时间(Typ.)	20ms/230VAC	20ms/115VAC (满载时)				
输入	电压范围	90 ~ 264VAC	127 ~ 370VDC			
	频率范围	47 ~ 63Hz				
	功率因数(Typ.)	PF ≥ 0.95/230VAC	PF ≥ 0.98/115VAC (满载时)			
	效率(Typ.)	88%		90%		
	交流电流(Typ.)	2.5A/115VAC	1.5A/230VAC			
	浪涌电流(Typ.)	冷启动 35A/115VAC	70A/230VAC			
	漏电流	<2mA / 240VAC				
保护	过载	额定输出功率的105 ~ 150% 保护模式:打嗝模式, 负载异常条件移除后可自动恢复				
	过压	CH1:15.8 ~ 19.5V	CH1:30.5 ~ 37.7V 保护模式:关断输出, 电源重启后可恢复正常输出			
	过温	关断输出, 电源重启后可恢复正常输出				
	切断电池	10±0.5V	20±1V			
警报功能	AC OK 备注5	继电器吸合输出, 关: AC OK; 开: AC Fail; 最大额定值: 30V/1A				
	电池低压	继电器吸合输出, 开: 电池正常; 关: 电池低压; 最大额定值: 30V/1A 电池低压: < 11V		电池低压: < 22V		
环境	工作温度	-20 ~ +70°C (请参考"减额曲线")				
	工作湿度	20 ~ 90% RH 无冷凝				
	储存温度、湿度	-20 ~ +85°C, 10 ~ 95% RH 无冷凝				
	温度系数	±0.03%/°C (0~40°C) CH1 输出				
	耐振动	10 ~ 500Hz, 2G 10分钟/周期, X、Y、Z各60分钟				
	操作高度 备注6	5000米 / OVC II				
安规和电磁兼容 (备注7)	过电压类型	II; 根据 Dekra BS EN/EN62368-1; 海拔可达5000米				
	安全规范	UL62368-1, Dekra BS EN/EN62368-1, EAC TP TC 004, AS/NZS 62368.1 认证通过				
	耐压	I/P-O/P: 3KVAC I/P-FG: 2.0KVAC O/P-FG: 0.5KVAC				
	绝缘阻抗	I/P-O/P, I/P-FG, O/P-FG: 100M Ohms / 500VDC / 25°C / 70% RH				
	电磁兼容发射	Parameter	Standard	Test Level / Note		
		Radiated	BS EN/EN55032(CISPR32)	Class B		
		Conducted	BS EN/EN55032(CISPR32)	Class B		
	电磁兼容抗扰度	BS EN/EN55024				
		Parameter	Standard	Test Level / Note		
		ESD	BS EN/EN61000-4-2	Level 3, 8KV air; Level 2, 4KV contact; criteria A		
		Radiated	BS EN/EN61000-4-3	Level 2, 3V/m; criteria A		
		EFT / Burst	BS EN/EN61000-4-4	Level 2, 1KV; criteria A		
		Surge	BS EN/EN61000-4-5	Level 3, 1KV/Line-Line 2KV/Line-Earth; criteria A		
		Conducted	BS EN/EN61000-4-6	Level 2, 3V; criteria A		
Magnetic Field		BS EN/EN61000-4-8	Level 1, 1A/m; criteria A			
Voltage Dips and Interruptions	BS EN/EN61000-4-11	>95% dip 0.5 periods, 30% dip 25 periods, >95% interruptions 250 periods				
其它	MTBF	1536.3K hrs min. Telcordia SR-332 (Bellcore); 245.6K hrs min. MIL-HDBK-217F (25°C)				
	尺寸	63*125.2*115mm (W*H*D)				
	包装	0.71Kg; 12pcs/10.5Kg/1.02CUFT				

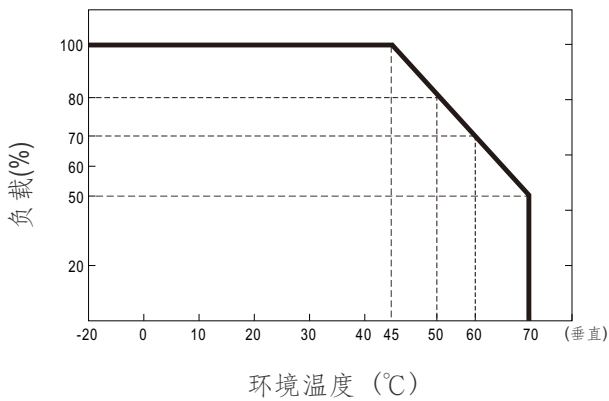
备注

- 如未特别说明, 所有规格参数均在输入为230VAC、额定负载、25°C环境温度下进行量测。
- 纹波和噪声测量方法: 使用一条12"双绞线, 同时终端要并联0.1uF和47uF的电容, 在20MHZ带宽下进行量测。
- 精度: 包含设定误差、线性调整率和负载调整率。
- 启动时间是在冷机启动下测得, 快速开关机可能会延长启动时间。
- 请参阅第4页的应用建议2.(2)、(3)。
- 当海拔高度超过2000米(6500英尺)时, 无风扇机型环境温度依每3.5°C/1000m比例下降, 有风扇机型环境温度依每5°C/1000m比例下降。
- 电源应视为系统内元件的一部分, 需结合终端设备进行电磁兼容相关确认。
EMC测试方法的指引, 请参照明纬公司网站<http://www.meanwell.cc>上的“EMI测试声明书”。
- ※ 产品免责声明: 详情请参阅 <http://www.meanwell.cc/serviceDisclaimer.aspx>

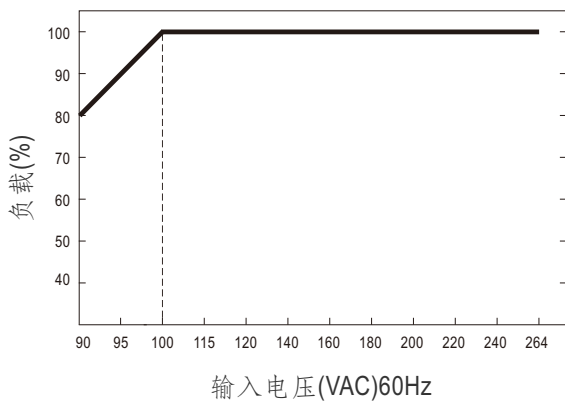
■ 方框图



■ 输出减额曲线



■ 输出降额VS输入电压



应用建议

1. AC中断的备用连接

(1) 建议连接方式请参照图1.1

当交流电正常时，电源给电池充电，同时也向负载提供能量。
当交流电失效时，电池开始向负载提供能量

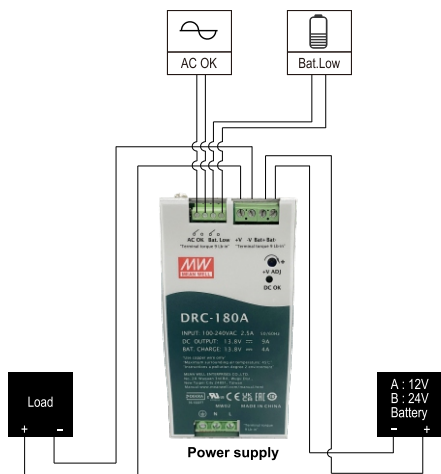


图1.1 建议系统连接方式

2. AC OK和电池低压警报

(1) 警报信号通过"AC OK" & "电池电压低" 引脚送出通过继电器触发

(2) 此功能需要一个外部电压源;最大工作电压为30V,最大吸入电流为1A。

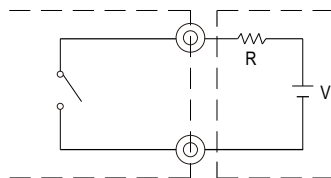
(3) 表2.1阐明电源的警报功能

功能	描述	输出警报
AC OK	电源打开	关
	电源关断	开
电池低压	电池电压低于 A:11V, B:22V	关
	电池电压高于 A:11V, B:22V	开

表2.1 警报信号阐述

AC OK (电池低压)

TB3 Pin1(Pin3)



TB3 Pin2(Pin4)

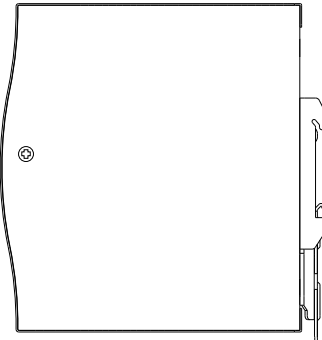
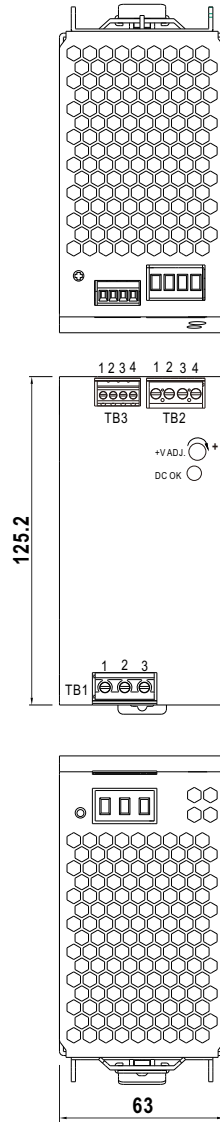
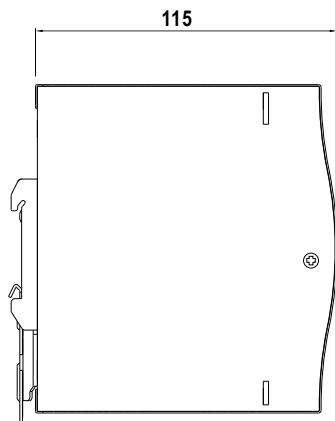
外部电压(V) 和电阻(R)
(30V时最大吸收电流为1A)

图2.2 AC OK内部电路(电池低压)

(4) 过载保护激活时，RL1 (AC OK)信号进入打嗝模式。

■ 机构尺寸

机壳型号:979G 单位:mm



TB1端子脚位定义:

引脚编号	引脚功能
1	FG ⊕
2	AC/N
3	AC/L

TB3端子脚位定义:

引脚编号	引脚功能
1,2	AC OK
3,4	Bat. Low

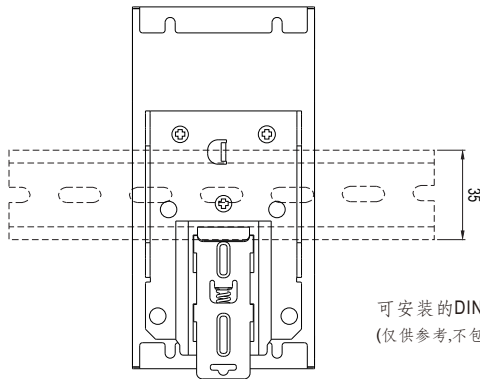
TB2端子脚位定义:

引脚编号	引脚功能
1	+V
2	-V
3	Bat+
4	Bat-



1.-V和Bat-不能被短路。

■ 安装说明



此系列适合安装在DIN rail TS35/7.5或TS35/15上。
关于安装细节,请参考用户手册

可安装的DIN导轨:TS35/7.5或TS35/15
(仅供参考,不包含在电源中)

■ 安装手册

请查阅: <http://www.meanwell.com/manual.html>