

### 强制风冷: Blank 类型



Dimension			
L	W	H	
460	211	83.5(2U)	mm
18.1	8.3	3.29(2U)	inch

### 水冷: L 类型



Dimension			
L	W	H	
460	216	83.5(2U)	mm
18.1	8.5	3.29(2U)	inch



### 特性

- 三相三线无中性线/340~530VAC宽输入范围
- 效率高达97%
- 可选择水冷/强制风冷
- 内建CANBus/可选PMBus/MODBus-RTU/RS-485通讯协议
- 输出电压及恒流等级可编程
- 有效电流共享高达4台(40KW)
- 内建ON-OFF控制/辅助电源/报警信号
- 保护种类: 短路/过负载/过电压/过温度/风扇警报
- 55V机型双重绝缘
- 5年保固

### 应用

- 自动化能源电力系统
- 紫外线或激光二极管应用
- 电解系统
- 镭射加工机
- 老化设施
- 射频应用
- 电动车充电站

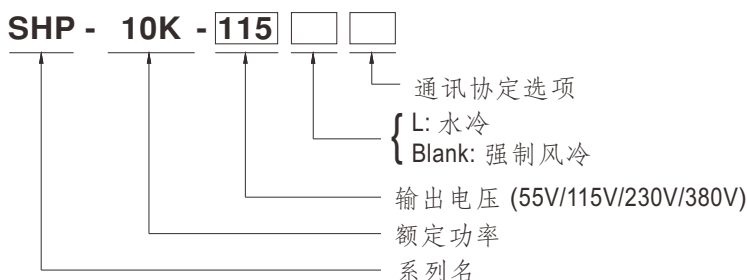
### 全球交易品项识别码

MW搜寻: <http://www.meanwell.com.cn/serviceGTIN.aspx>

### 描述:

SHP-10K-HV是一款10KW 3 $\phi$  3W输入AC/DC电源。该系列适用于宽范围的三相交流输入(三相三线/340~530VAC), 不需要中性线, 并提供各行业最需要的直流输出型号(55V/115V/230V/380V)。强制风冷和水冷两种冷却方式, 最高可工作在70 $^{\circ}$ C。此外, SHP-10K-HV 透过配备各种内置功能, 如输出可程序设计、主动式并联功能、远程ON-OFF控制、辅助电源通信协定等, 不仅可以满足设计者需求, 还可以提高自动化的目的, 提供了极大的设计灵活性。

### 机型编码:

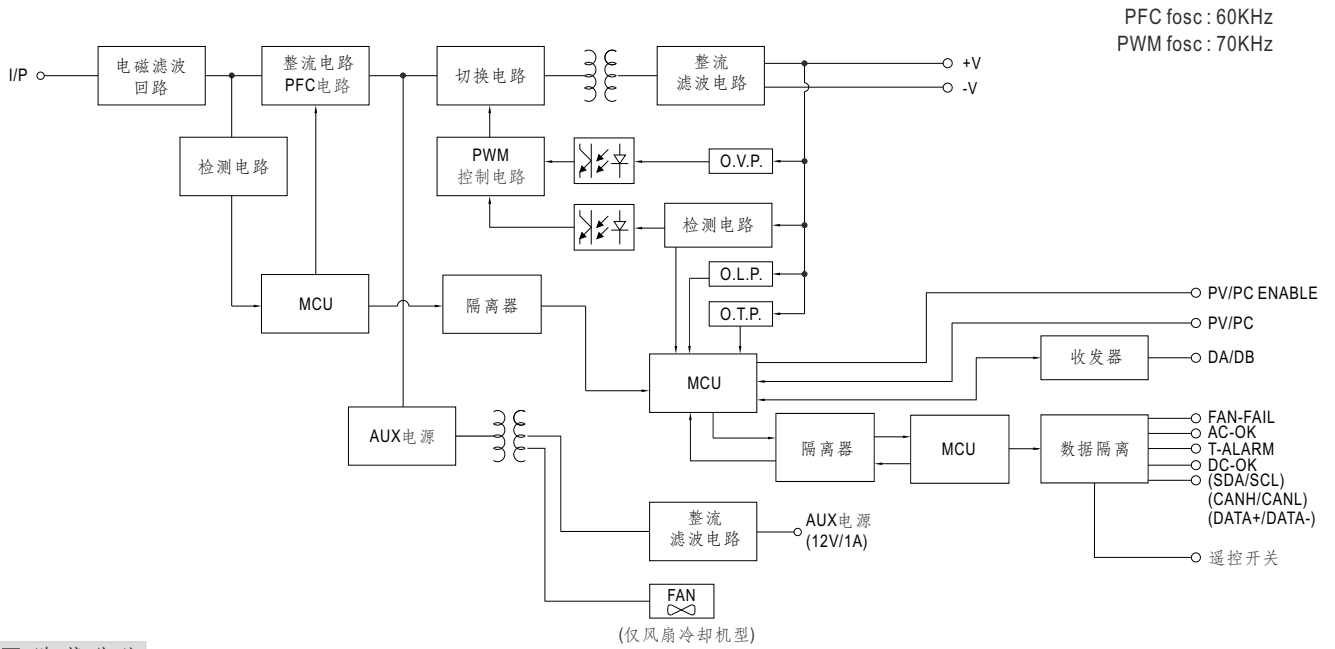


类型	通讯协定	备注
Blank	CANBus通讯协定	标准品
-PM	PMBus通讯协定	可选购
-MOD	MODBus-RTU/RS-485	可选购

## 电气规格

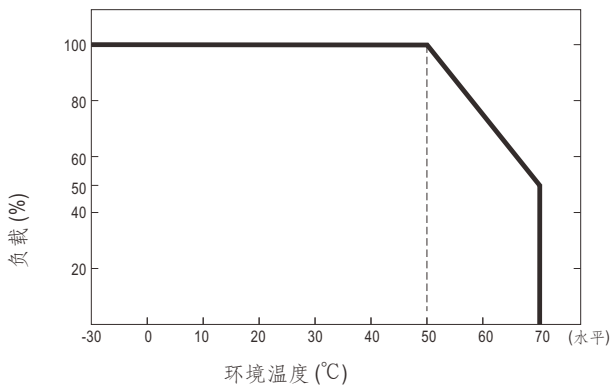
型号	SHP-10K-55	SHP-10K-115	SHP-10K-230	SHP-10K-380	
输出	直流电压(出厂设定值)	55V	115V	230V	380V
	电流(出厂设定值)	131A	87A	43.5A	26.3A
	电流范围	0 ~ 150A	0 ~ 87A	0 ~ 46.3A	0 ~ 30A
	额定功率(最大)	7200W	10000W	10000W	10000W
	全功率电压范围	48 ~ 57.6V	115 ~ 138V	216 ~ 260V	334 ~ 400V
	纹波与噪声(最大) 备注2	0.3Vp-p	0.6Vp-p	1Vp-p	1Vp-p
	电压调整范围	39 ~ 57.6V 可通过内建电位器调节			
	电压精度 备注3	±1.0%	±1.0%	±1.0%	±1.0%
	线性调整率	±0.5%	±0.5%	±0.5%	±0.5%
	负载调整率	±0.5%	±0.5%	±0.5%	±0.5%
启动、上升时间	3000ms, 100ms(满载时)				
保持时间(Typ.)	25ms / 400VAC (75%负载)		20ms / 400VAC (满载时)		
输入	电压范围 备注5	3 $\phi$ 3-wire / 340 ~ 530VAC			
	频率范围	47 ~ 63Hz			
	功率因素(Typ.)	≥0.98/400VAC/480VAC (满载时)			
	效率(Typ.) 备注6	94.5%	96%	96.5%	96.5%
	交流电流(Typ.)	11.2A/400VAC	9.5A/480VAC	15.7A/400VAC	13A/480VAC
	浪涌电流(Typ.)	40A/400VAC 65A/480VAC			
	漏电流	<6.5mA peak / 530VAC			
保护	过负载	100 ~ 105% 额定电流 保护类型:恒流限制模式, 5秒后关闭。重启后恢复			
	过电压	60.5 ~ 69.1V	145 ~ 166V	273 ~ 312V	420 ~ 480V
	过温度	保护类型:关断输出电压, 重启后恢复 关断输出电压, 温度下降后自动恢复			
功能	均流	最多4台并联. 请参考功能手册			
	输出电压调整	输出电压是允许在50 ~ 120%额定输出电压之间调整, 请参考PV曲线功能手册			
	恒流值调整	恒流值是允许在20 ~ 100%额定输出电流之间调整, 请参考PC曲线功能手册			
	辅助电源	12V@1A 公差±5%, 纹波 150mVp-p			
	遥控开关	请参考功能手册			
	警报信号输出	AC-OK, DC-OK, Fan Fail. 请参考功能手册			
环境	DC-OK信号	发出TTL信号, 电源开启=-0.5 ~ 0.5V; 电源关断=3.5 ~ 5.5V. 请参考功能手册			
	工作温度	-30 ~ +70°C (请参考"减额曲线")			
	工作湿度	20 ~ 90% RH 无冷凝			
	储存温度、湿度	-40 ~ +85°C, 10 ~ 95% RH 无冷凝			
	温度系数	±0.03%/°C (0 ~ 50°C)			
	耐振动	10 ~ 500Hz, 2G 10分钟/周期, X、Y、Z轴各60分钟			
安规和电磁兼容(备注7)	安全规范	UL62368-1, CAN/CSA C22.2 No. 62368-1, TUV BS EN/EN62368-1, EAC TP TC 004 认证通过			
	耐压 备注4	I/P-O/P:3.75KVAC I/P-FG:2KVAC O/P-FG:1.25KVAC			
	绝缘阻抗 备注4	I/P-O/P, I/P-FG, O/P-FG:100M Ohms / 500VDC / 25°C / 70% RH			
	电磁兼容发射	参数	标准	测试等级/备注	
		Conducted	BS EN/EN55032 (CISPR32) / EN55011 (CISPR11)		Class A
		Radiated	BS EN/EN55032 (CISPR32) / EN55011 (CISPR11)		Class A
		Harmonic Current	BS EN/EN61000-3-2		-----
		Voltage Flicker	BS EN/EN61000-3-3		-----
	电磁兼容抗扰度	EN55024, EN61204-3, EN61000-6-2			
		参数	标准	测试等级/备注	
		ESD	BS EN/EN61000-4-2		Level 3, 8KV air ; Level 2, 4KV contact
		Radiated	BS EN/EN61000-4-3		Level 3
		EFT / Burst	BS EN/EN61000-4-4		Level 3
		Surge	BS EN/EN61000-4-5		Level 4, 4KV/Line-Earth ; Level 3, 2KV/Line-Line
Conducted		BS EN/EN61000-4-6		Level 3	
Magnetic Field		BS EN/EN61000-4-8		Level 4	
Voltage Dips and Interruptions	BS EN/EN61000-4-11		>95% dip 0.5 periods, 30% dip 25 periods, >95% interruptions 250 periods		
其它	MTBF	281.2K hrs min. Telcordia SR-332 (Bellcore); 28K hrs min. MIL-HDBK-217F (25°C)			
	尺寸	SHP-10K: 460*211*83.5mm (L*W*H)		SHP-10K-L: 460*216*83.5mm (L*W*H)	
	包装	SHP-10K: 11.9Kg; 1pcs/11.9Kg/1.25CUFT		SHP-10K-L: 11.9Kg; 1pcs/11.9Kg/1.1CUFT	
备注	<ol style="list-style-type: none"> <li>如未特别说明, 所有规格参数均在输入为400VAC、额定负载、25°C环境温度下进行量测。</li> <li>纹波和噪声测量方法: 使用一条12"双绞线, 同时终端要并联0.1uf和47uf的电容, 在20MHZ带宽下进行量测。</li> <li>精度: 包含线性调整率和负载调整率。</li> <li>在耐压和隔离电阻测试过程中, 螺丝 "A" 要暂时移除, 测试之后要装回去。</li> <li>低输入电压情况下需减额输出, 具体请参考减额曲线图。</li> <li>效率是在 480VAC 输入时测量的。</li> <li>电源应视为系统内元件的一部分, 所有的EMC测试都将测试样品安装在一个厚度1mm, 长900mm*宽600mm的金属铁板上测试。</li> <li>电源需结合终端设备进行电磁兼容相关确认。有关EMC测试操作指导, 请参阅“组件电源供应器的EMI测试”。(在明纬网站<a href="http://www.meanwell.com">http://www.meanwell.com</a>)</li> <li>当海拔高度超过2000米(6500英尺)时, 无风扇机型环境温度依每3.5°C/1000m比例下降, 有风扇机型环境温度依每5°C/1000m比例下降。</li> <li>如果使用 PV 信号调整 Vo, 在某些操作条件下, Vo 的纹波噪声可能会略高于本规范中定义的额定值。</li> <li>在轻载条件下, 输出电压纹波会超过规格。可以通过增加负载来最小化该行为。</li> </ol> ※ 产品免责声明: 详情请参阅 <a href="http://www.meanwell.com.cn/serviceDisclaimer.aspx">http://www.meanwell.com.cn/serviceDisclaimer.aspx</a>				

### ■ 方框图

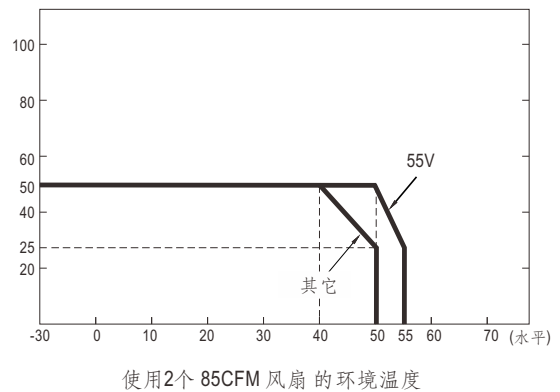
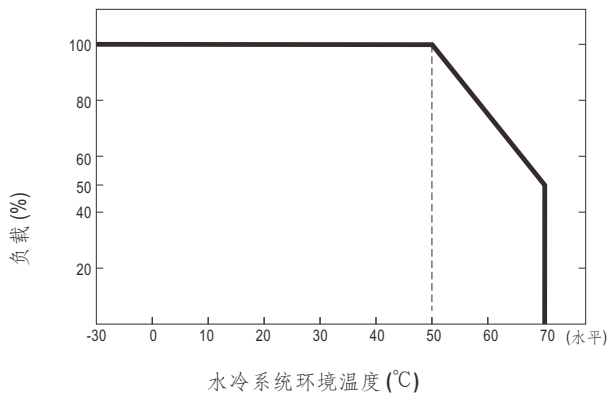


### ■ 降载曲线

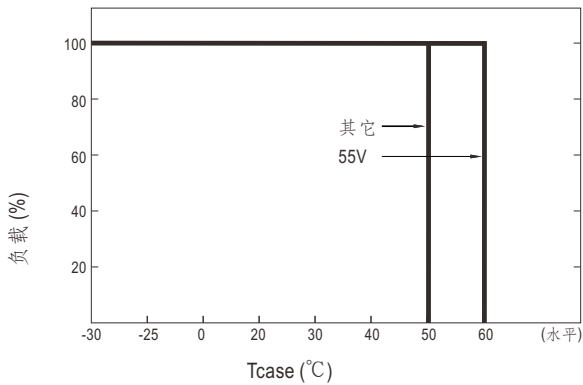
Blank类型:



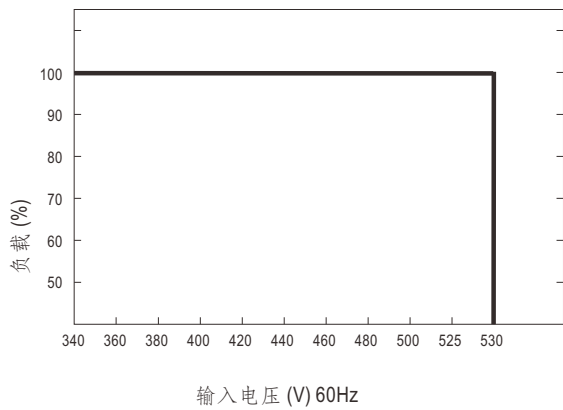
L类型:



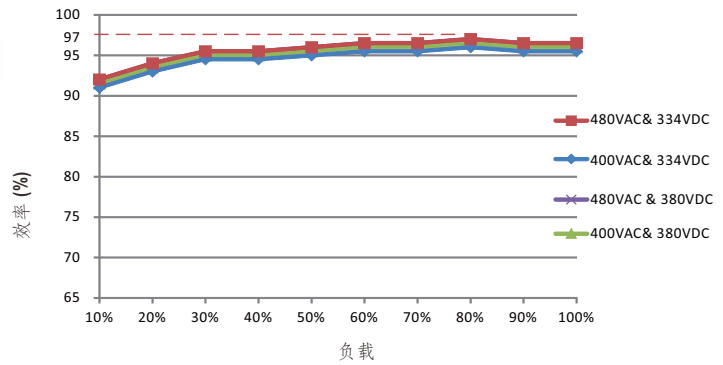
L 类型:



### ■ 静态特性曲线



### ■ 效率 vs 负载 (380V 机型)



### ■ AC 电源连接

◎ 3相3线 /  $\Delta$  340VAC~530VAC

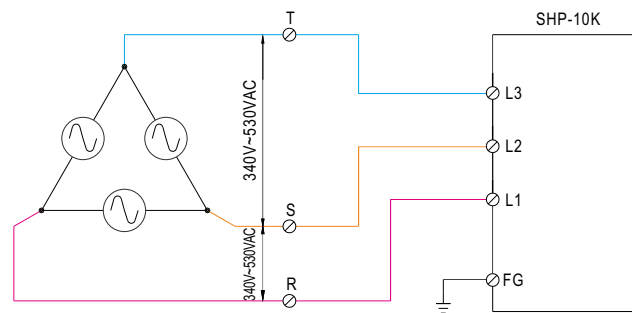


图1.1

◎ 3相3线 / Y 340VAC~530VAC

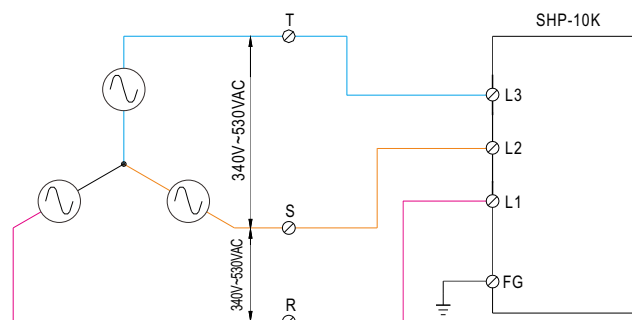


图1.2

## 功能手册

### 1. 输出电压调整(或PV/ 远程电压调整/ 远程调整/ 裕量调整/ 动态电压调整)

#### (1) 默认通过电位器(SVR)

- (a) DIP开关 position-3 设置方式
- (b) 输出电压可以通过SVR调节



#### (2) 通过输出电压调整

- (a) DIP开关 position-3 设置方式
- (b) 通过在 CN53 上的 PV+ 和 PV- 之间施加外部电压, 可以将输出电压调整到 50~120%

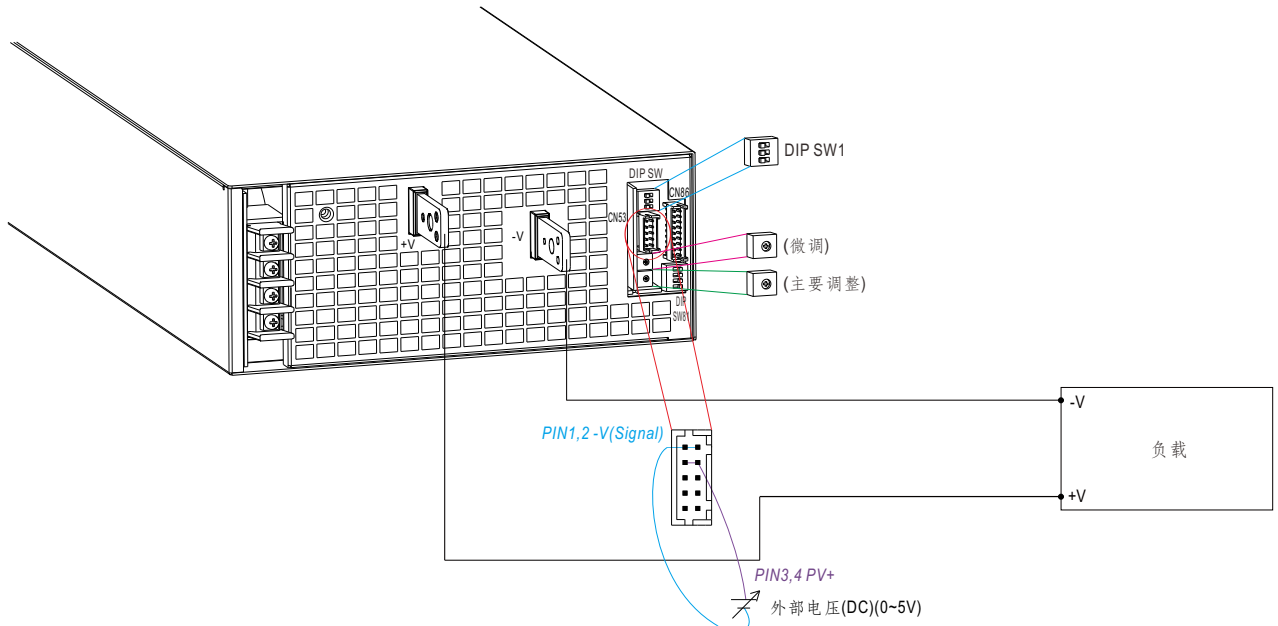
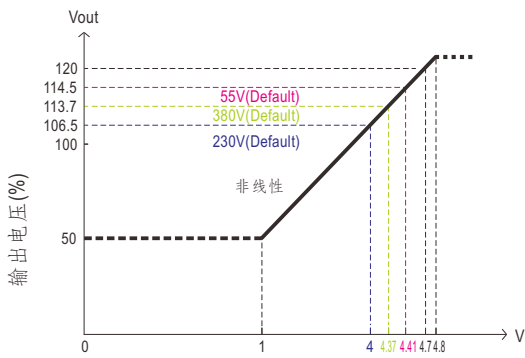
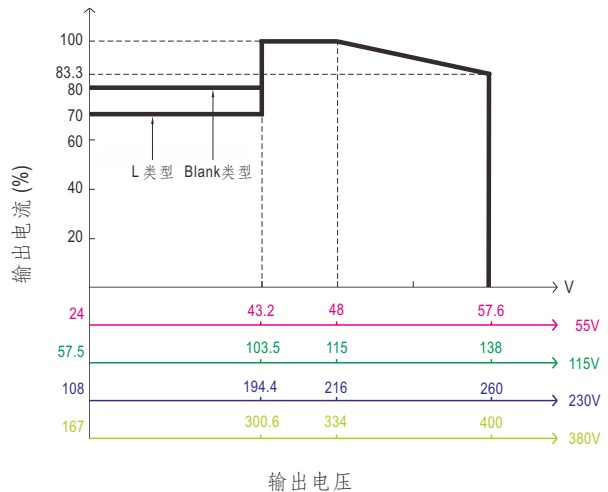


图 1.1



© 100% 输出电压为 48/115/216/334V



© 额定电流应随着输出电压编程而相应改变

图 1.2

## 2. 恒流编程 (或PC/远程电流调整 / 动态电流调整)

(1) 默认过载保护值

(a) DIP开关 position-2 设置方式



(b) 输出电流设置默认值

(2) 通过恒流值调整

(a) DIP开关 position-2 设置方式



(b) 通过在CN53的PC+和PC-间加外部电压，恒流值可调范围为20~100%额定电流

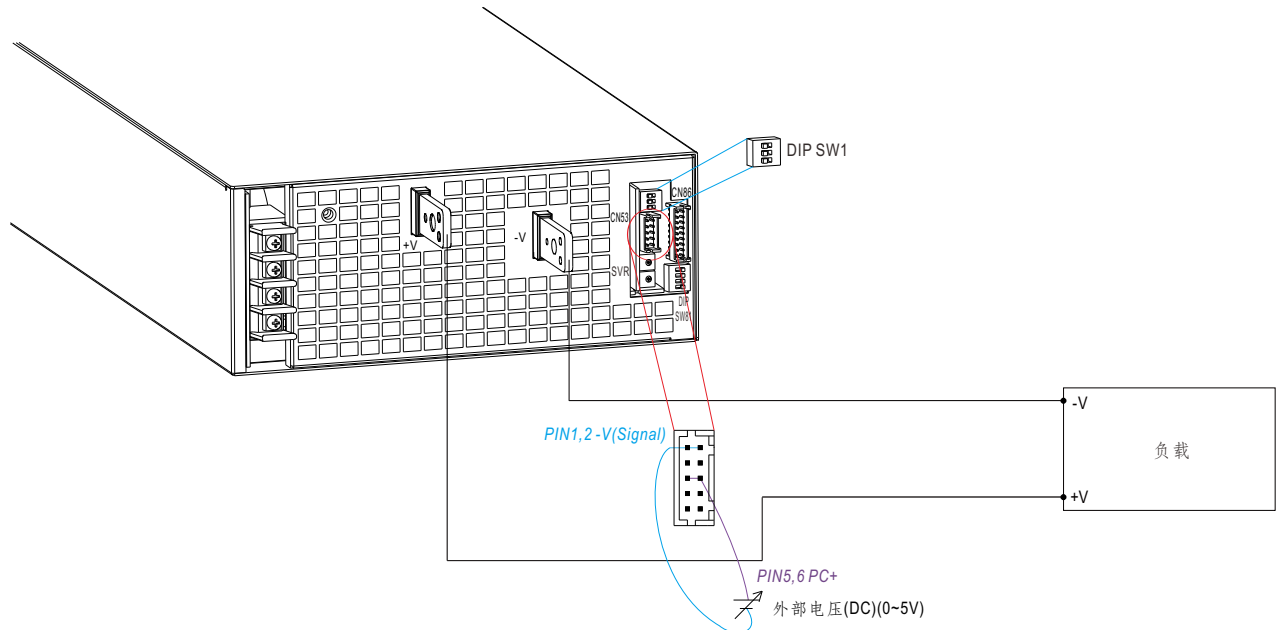


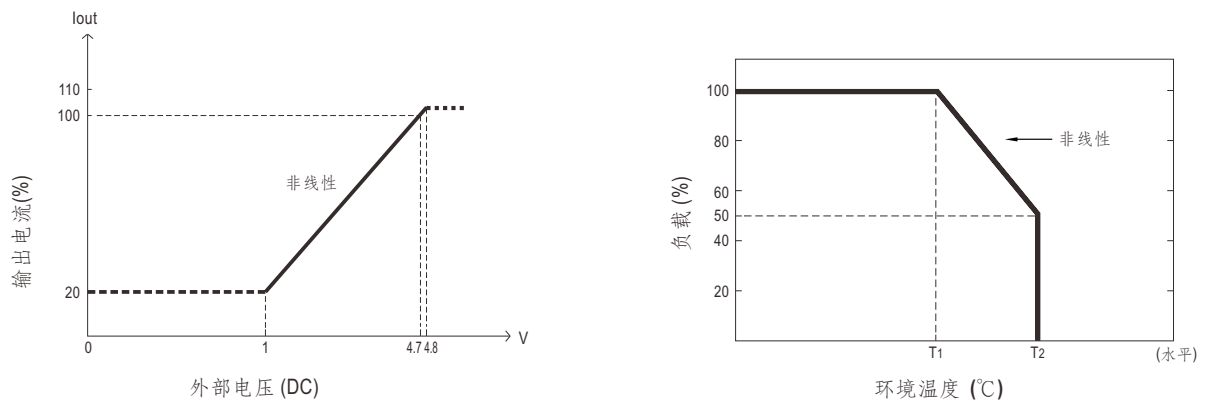
图2.1

※ 功率<4KW的PC功能下，电源可能会进入突发模式导致输出不稳定，请增加负载以将影响降至最低

※ 具有过温度保护的自动降额功能，可以在PC模式下工作，也可通过通讯协助控制下工作

T1(Typ.): 满载时的最大环境温度

T2(Typ.): T1+5 $^{\circ}$ C.



© 100% 输出电流为 150/87/46.3/30A

图2.2

### 3. DA, DB 信号及并联控制功能

#### (1) 非并行操作

- (a) 将 DIP 开关设置为位置上的 1
- (b) 默认情况下, 非并行操作



#### (2) 默认并联运行

- (a) 将 DIP 开关设置为位置上的 1
- (b) PSU 配置为并行操作

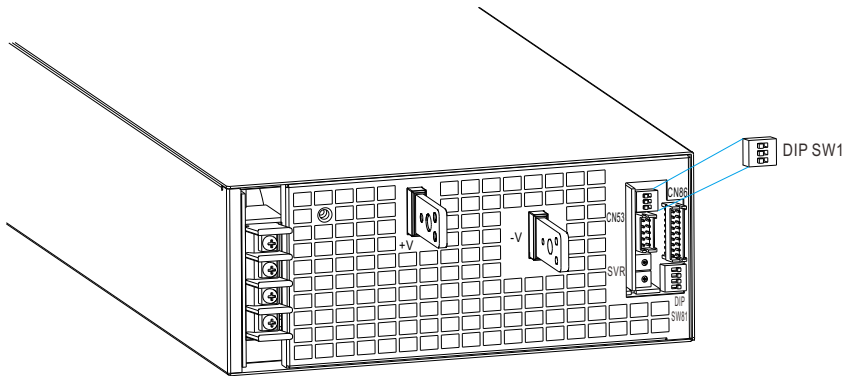


图 3.1

### 4. 遥控开/关

※ 电源可以通过遥控功能开启/关断

在开/关(CN86 pin1)和5V-AUX(CN86 pin2)间	输出状态
开关关闭(短路)	开
开关断开(开路)	关

表 4.1

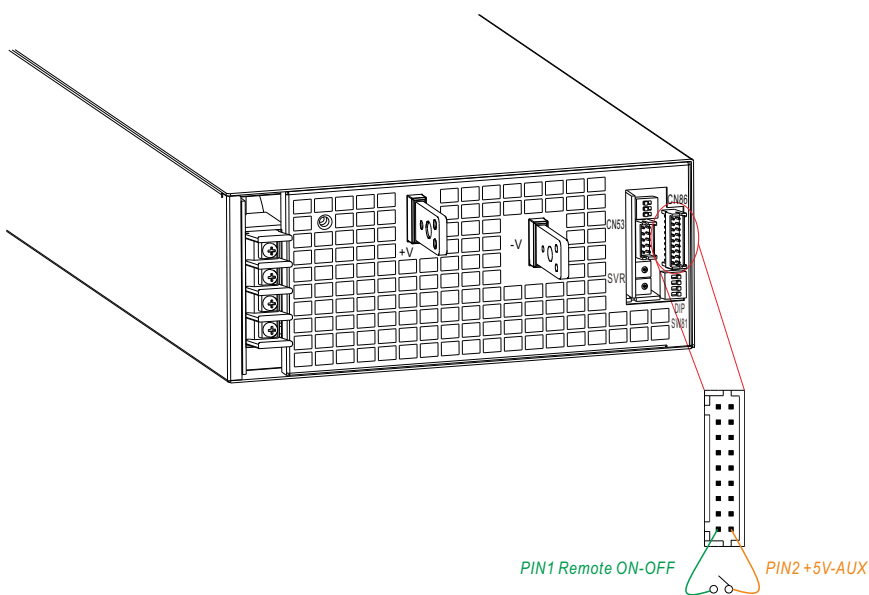


图 4.1

### 5. 报警信号输出

※ CN86上有4个报警信号，DC-OK、T-ALARM、Fan Fail和AC-OK，均为TTL信号形式。这些信号与输出隔离

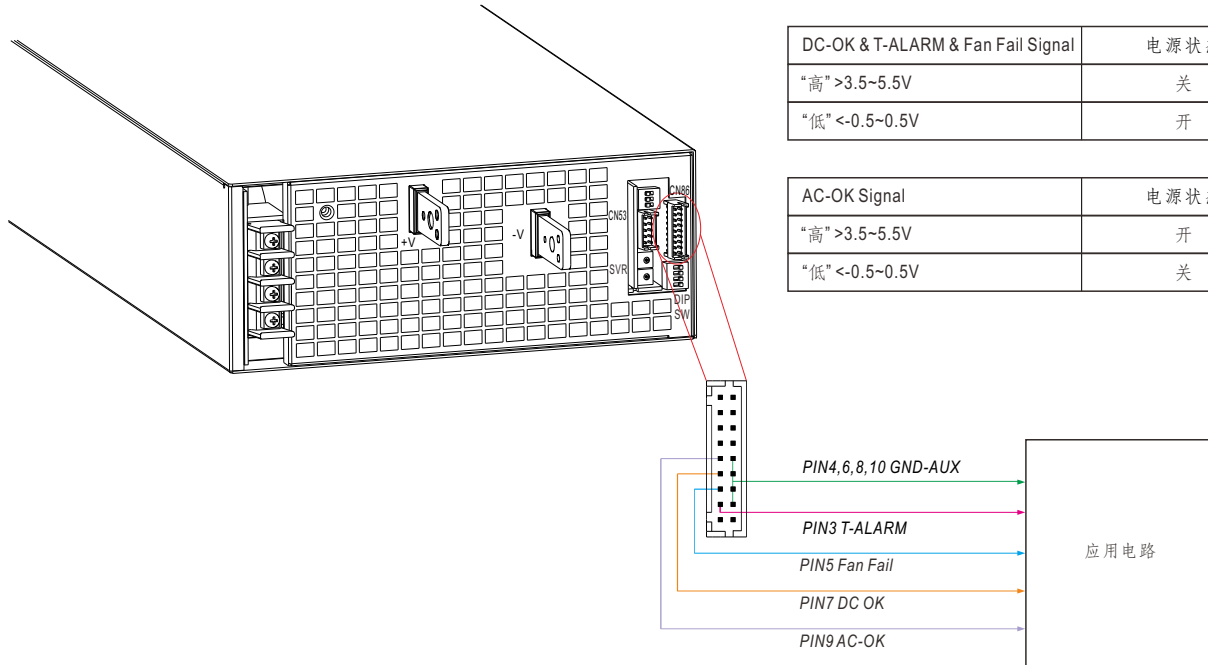


图5.1

※ PSU 与负载之间的电压差可能会导致 DC OK 误触发，请尽量减少不必要的电压差



## 6. 均流

SHP-10K具有内置主动式均流功能并且可以并联高达4台以提供更高的输出功率:

※ 电源供应器应用短而粗的导线并联然后连接负载。

※ 并联时，输出电压最高的电源为主机，其Vout为直流母线电压。

※ 总输出电流不可超过以下等式的计算值:

$$(\text{并联时的输出电流}) = (\text{各组的额定电流}) \times (\text{组数}) \times 0.95$$

※ 当总的输出电流小于总的额定电流的5%时，或者说每个单元的额定电流的5%\*电源的数量时，每个电源的电流可能不会达到完全均衡。

※ 并联操作时，在轻载条件下，输出电压纹波可能高于规格值。当输出负载大于5%时，它将恢复到正常纹波值。

※ CN53/SW1功能引脚连接说明

并联	PSU1		PSU2		PSU3		PSU4	
	CN53	SW1 PIN1	CN53	SW1 PIN1	CN53	SW1 PIN1	CN53	SW1 PIN1
1 unit	X	开	—	—	—	—	—	—
2 unit	V	开	V	开	—	—	—	—
3 unit	V	开	V	关	V	开	—	—
4 unit	V	开	V	关	V	关	V	开

(V: CN53 连接; X: CN53 没有连接)

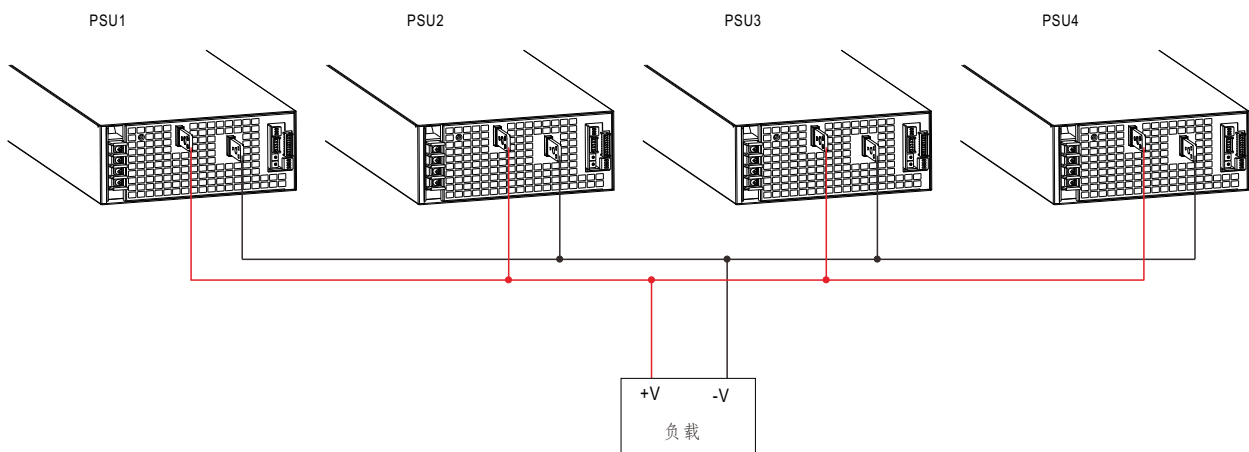
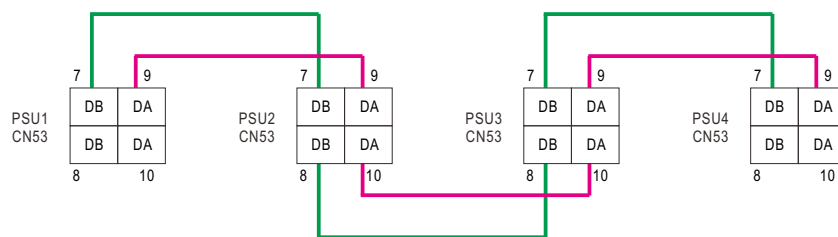


图6.1



如果CN53线太长，感应线需绞绕以减少噪音。

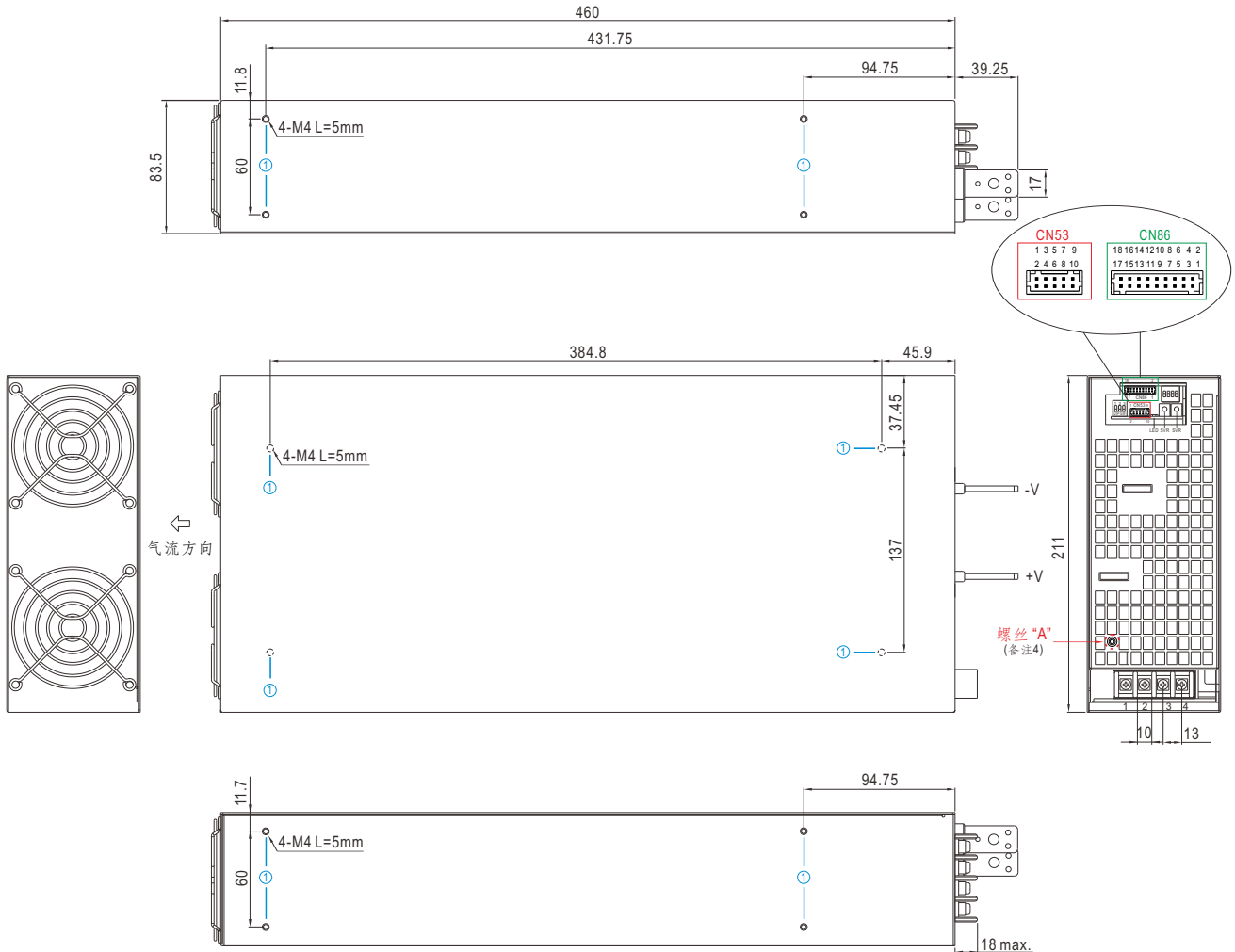
◎ DA, DB 需相互并联连接

## ■ 机构尺寸

※ 强制风冷(Blank类型)

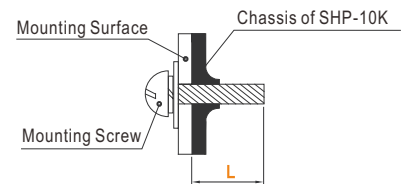
机壳型号:223

单位:mm



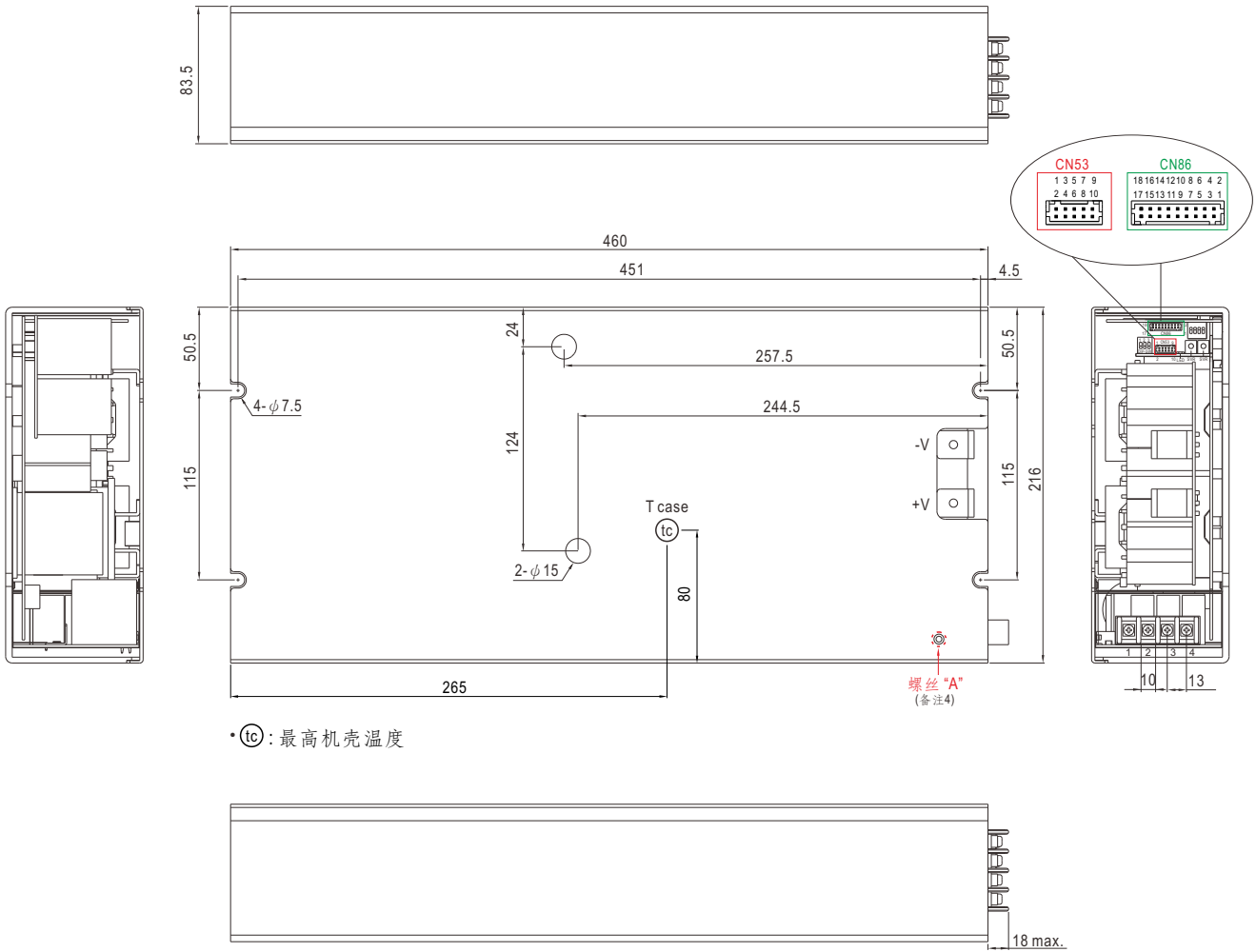
## ※ 安装指导

孔编号	推荐螺丝型号	最大穿透深度 L	推荐安装扭矩
①	M4	5mm	7~10Kgf-cm



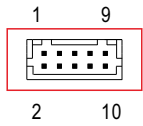
※ 水冷(L类型)

机壳型号:295 单位:mm



• (tc): 最高机壳温度

※ 控制pin脚定义 (CN53) : HRS DF11-10DP-2DS 或同等级

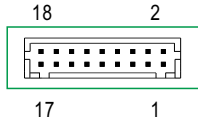


配套端子	HRS DF11-10DS 或同等级
端子	HRS DF11-10SC 或同等级

Pin脚号	功能	描述
1,2	-V(Signal)	输出电压负极用于本地侦测功能和特定功能;不可直接与负载连接
3,4	PV+	输出电压编程连接(备注)
5,6	PC+	用于恒流电平编程的连接(备注)
7,8	DB	并联控制不同的数据信号(备注)
9,10	DA	并联控制不同的数据信号(备注)

备注: 非隔离信号, 参考输出端子-V(signal)

※ 控制pin脚定义 (CN86) : HRS DF11-18DP-2DS 或同等级



配套端子	HRS DF11-18DS 或同等级
端子	HRS DF11-18SC 或同等级


Pin脚号	功能	描述
1	Remote ON-OFF	这单元可以通过远程开/关和+5V-AUX来控制输出开和关(备注) 短路(4.5~5.5V): 电源开; 开路(0~0.5V): 电源关; 最大输出电压为5.5V
2	+5V-AUX	辅助电压输出, 4.5~5.5V, 参考GND-AUX (pin 4, 6, 8, 10, 17, 18) 仅用于远程开/关。该输出不受远程开/关控制。
3	T-ALARM	高(3.5~5.5V): 当内部温度超过温度报警极限时 低(-0.5~0.5V): 当内部温度正常时, 输出最大源电流为10mA(备注)
4, 6, 8, 10	GND-AUX	辅助输出电压GND, 该信号回路与主输出(+V&-V)是隔离的
5	Fan Fail	高(3.5~5.5V): 当风扇出现故障时 低(-0.5~0.5V): 当风扇正常工作时, 输出最大源电流为10mA(备注)
7	DC-OK	高(3.5~5.5V): 当输出电压 $\leq 80\% \pm 6\%$ 低(-0.5~0.5V): 当输出电压 $\geq 80\% \pm 6\%$ , 输出最大源电流为10mA(备注)
9	AC-OK	高(3.5~5.5V): 当交流输入 $\geq 335 \pm 1.5\% \text{Vac}$ , 电源正常工作 低(-0.5~0.5V): 当交流输入 $\leq 320 \pm 1.5\% \text{Vac}$ , 电源关闭, 输出最大源电流为10mA(备注)
11, 12	SCL/CANL/ DATA-	对于 PMBus 型号: PMBus 接口中使用的串行时钟(备注) 对于 CANBus 型号: CANBus 接口中使用的数据线(备注) MODBus 型号: MODBus 接口中使用的数据线(备注)
13, 14	SDA/CANH/ DATA+	对于 PMBus 型号: PMBus 接口中使用的串行数据(备注) 对于 CANBus 型号: CANBus 接口中使用的数据线(备注) MODBus 型号: MODBus 接口中使用的数据线(备注)
15, 16	+12V-AUX	辅助电压输出, 11.4~12.6V, 以GND-AUX为参考 (pin17 & 18) 最大负载电流为 1A。此输出不受“远程开关”控制
17, 18	GND-AUX	辅助电压输出GND 信号返回与输出端子(+V 和 -V)隔离

备注: 隔离信号, 参考 (GND-AUX).


※LED指示灯状态

LED	描述
● Green(LED1)	输出电压正常时 LED 亮
● Red(LED2)	发生任何保护时 LED 亮起

※AC输入端子pin脚定义 (TB1)

Pin脚号	Pin脚功能	图	拧紧扭矩
1	FG 地		18Kgf-cm
2	AC/L1		
3	AC/L2		
4	AC/L3		

※开关位置定义(DIP-SW1): 请参考功能手册

Pin脚号	Pin脚功能	图
1	DA,DB信号及并联控制功能	
2	输出电流编程 (PC)	
3	输出电压编程 (PV)	

DIP-SW PIN2:PC  
DIP-SW PIN3:PV

※开关位置定义(DIP-SW81): 请参考功能手册

Pin脚号	功能	描述
1	A0	PMBus/CANBus/MODBus接口位址切换(最多8位址)
2	A1	
3	A2	
4	RL	通讯用终端电阻(120 $\Omega$ ) (CANBUS · MODBUS)。开: 连接; 关: 断开。

### 1. 适用于水冷(L类型)

环境温度: 50°C

入口温度: 5~15°C

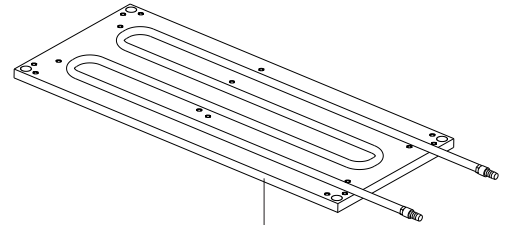
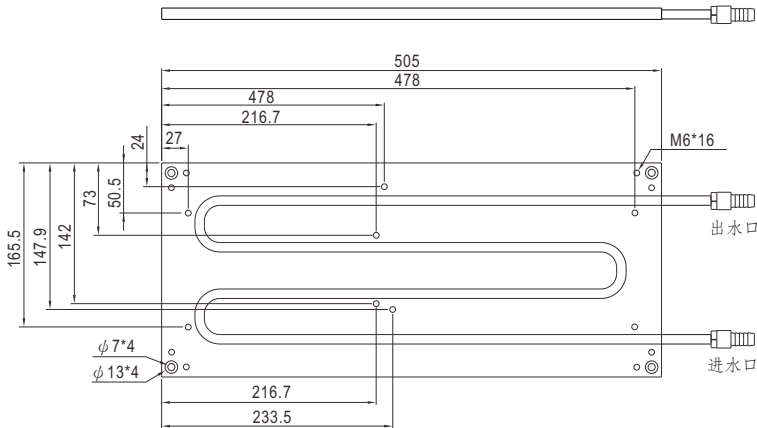
流量(最小): 4~10LPM

湿度: 20~90% RH 无冷凝

压降 6 psi (最小), 压力入口 80 psi (最大)

若需要降温板, 更多详情请联系 MEAN WELL 业务。

订购编码: PGG1WHS-684

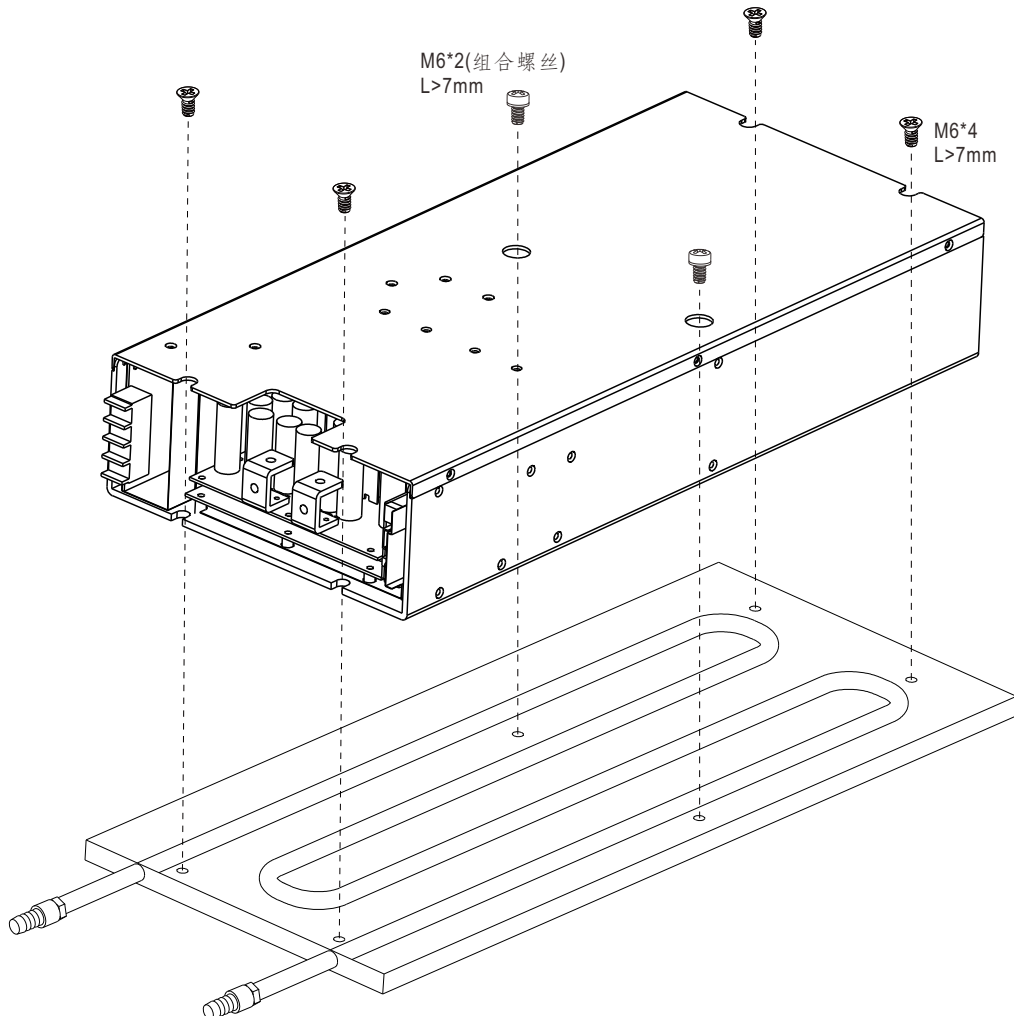


在电源与冷板的连接面之间涂抹导热油(填缝剂)。

导热油(填缝剂):

\* 导热系数不小于 1W/mK。

\* 厚度不超过 0.3mm。



2. 搭配85CFM风扇x2(L类型)

