

## ■ 特性

- SIP8封装具有行业标准引脚
- 2:1超宽输入范围
- 工作温度范围-40~+90°C
- 无需最小负载
- 效率高达89%
- 保护: 短路(连续)/过负载/低压输入
- 1.5KVDC输入/输出隔离
- 遥控开/关
- 9V模型可用(可选)
- 3年保固

## ■ 应用

- 电信/数据通信系统
- 无线网络
- 工业控制设施
- 仪器
- 分析仪
- 探测器
- 数据开关

## ■ 全球交易品项识别码

MW搜寻: <http://www.meanwell.com.cn/serviceGTIN.aspx>

## ■ 描述

SPB09和DPB09系列是采用SIP8封装的9W隔离和稳压模块型DC-DC转换器。具有国际标准引脚, 效率高达89%, 宽温度工作范围-40~+90°C, 1.5KVDC I/P-O/P隔离电压, 连续短路保护等功能。该模块考虑不同的输入电压9~18V和18~36V和36~75V 2:1宽输入范围和各种输出电压, 3.3V/5V/12V/15V/24V单组输出和±5V/±12V/±15V双组输出, 适用于工业控制, 通信领域, 分布式电源架构等各种系统。

## ■ 型号编码

**S** **PB09** **A** - **12**

输出电压 (3.3/5/12/15/24Vdc, ±5/±12/±15Vdc)

输入电压 (A: 9~18Vdc, B: 18~36Vdc, C: 36~75Vdc)

额定功率

系列名 { S:单组输出  
D:双组输出



# 9W SIP封装DC-DC稳压转换器

# SPB09 & DPB09系列

机型选择表

| 订单号       | 输入                |                   |       | 输出       |            | 效率<br>(TYP.) | 电容负载<br>(最大) |
|-----------|-------------------|-------------------|-------|----------|------------|--------------|--------------|
|           | 输入电压<br>(范围)      | 输入电流              |       | 输出<br>电压 | 输出<br>电流   |              |              |
|           |                   | 空载                | 满载    |          |            |              |              |
| SPB09A-03 | 12V<br>(9 ~ 18V)  | 12mA              | 671mA | 3.3V     | 0 ~ 2000mA | 82%          | 1000μF       |
| SPB09A-05 |                   | 12mA              | 800mA | 5V       | 0 ~ 1600mA | 83%          | 1000μF       |
| SPB09A-12 |                   | 12mA              | 852mA | 12V      | 0 ~ 750mA  | 88%          | 220μF        |
| SPB09A-15 |                   | 12mA              | 852mA | 15V      | 0 ~ 600mA  | 88%          | 100μF        |
| SPB09A-24 |                   | 15mA              | 852mA | 24V      | 0 ~ 375mA  | 88%          | 100μF        |
| DPB09A-05 |                   | 15mA              | 784mA | ±5V      | ±0 ~ 800mA | 85%          | 470μF        |
| DPB09A-12 |                   | 22mA              | 862mA | ±12V     | ±0 ~ 375mA | 88%          | 100μF        |
| DPB09A-15 |                   | 20mA              | 862mA | ±15V     | ±0 ~ 300mA | 88%          | 47μF         |
| SPB09B-03 |                   | 24V<br>(18 ~ 36V) | 6mA   | 335mA    | 3.3V       | 0 ~ 2000mA   | 82%          |
| SPB09B-05 | 8mA               |                   | 392mA | 5V       | 0 ~ 1600mA | 85%          | 1000μF       |
| SPB09B-12 | 12mA              |                   | 426mA | 12V      | 0 ~ 750mA  | 88%          | 220μF        |
| SPB09B-15 | 12mA              |                   | 421mA | 15V      | 0 ~ 600mA  | 89%          | 100μF        |
| SPB09B-24 | 20mA              |                   | 421mA | 24V      | 0 ~ 375mA  | 89%          | 100μF        |
| DPB09B-05 | 10mA              |                   | 392mA | ±5V      | ±0 ~ 800mA | 85%          | 470μF        |
| DPB09B-12 | 15mA              |                   | 431mA | ±12V     | ±0 ~ 375mA | 87%          | 100μF        |
| DPB09B-15 | 15mA              |                   | 431mA | ±15V     | ±0 ~ 300mA | 87%          | 47μF         |
| SPB09C-03 | 48V<br>(36 ~ 75V) |                   | 5mA   | 168mA    | 3.3V       | 0 ~ 2000mA   | 82%          |
| SPB09C-05 |                   | 5mA               | 196mA | 5V       | 0 ~ 1600mA | 85%          | 1000μF       |
| SPB09C-12 |                   | 5mA               | 213mA | 12V      | 0 ~ 750mA  | 88%          | 220μF        |
| SPB09C-15 |                   | 5mA               | 213mA | 15V      | 0 ~ 600mA  | 88%          | 100μF        |
| SPB09C-24 |                   | 15mA              | 211mA | 24V      | 0 ~ 375mA  | 89%          | 100μF        |
| DPB09C-05 |                   | 6mA               | 198mA | ±5V      | ±0 ~ 800mA | 84%          | 470μF        |
| DPB09C-12 |                   | 8mA               | 216mA | ±12V     | ±0 ~ 375mA | 87%          | 100μF        |
| DPB09C-15 |                   | 8mA               | 216mA | ±15V     | ±0 ~ 300mA | 87%          | 470μF        |

\* 每路输出



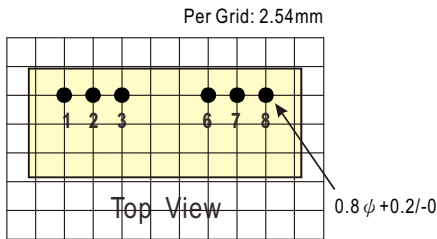
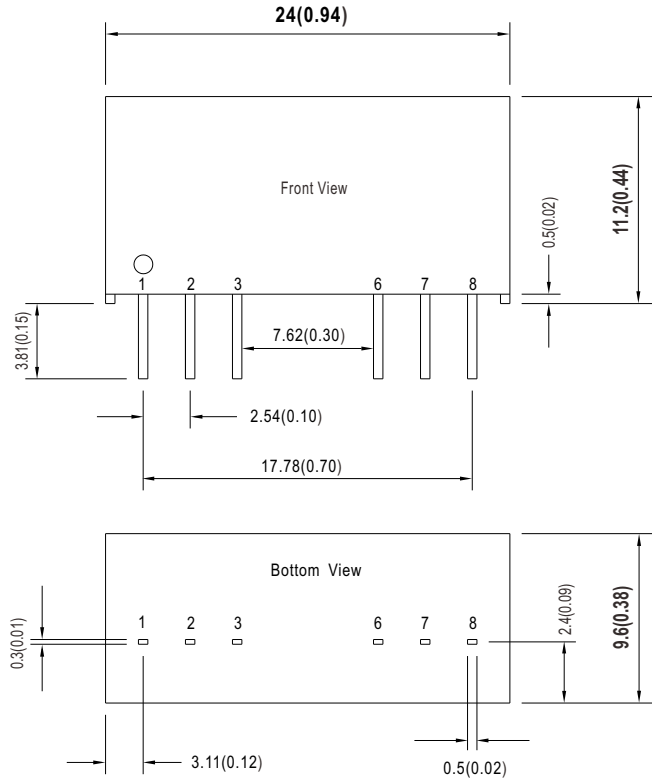
# 9W SIP封装DC-DC稳压转换器

# SPB09 & DPB09系列

| 电气规格                            |  |   |                          |   |
|---------------------------------|--|---|--------------------------|---|
| 输入                              | 电压范围   | A: 9~18Vdc, B: 18~36Vdc, C: 36~75Vdc                        |                          |   |
|                                 | 滤波   | 内部电容器   |                          |   |
|                                 | 保护   | 保险丝推荐, 12Vin机型: 2A慢熔型, 24Vin机型: 1A慢熔型, 48Vin机型: 600mA慢熔型    |                          |   |
| 输出                              | 电压精度   | ±1.5%   |                          |   |
|                                 | 额定功率   | 9W  |                          |   |
|                                 | 纹波与噪声 <small>备注2</small>   | 100mVp-p  |                          |   |
|                                 | 线性调整率 <small>备注3</small>   | 0.5%  |                          |   |
|                                 | 负载调整率 <small>备注4</small>   | 单组输出机型: ±0.5%(3.3V输出机型为±1%), 双组输出机型: ±0.5%                  |                          |   |
|                                 | 开关工作频率 (Typ.)  | 400KHz  |                          |   |
| 保护                              | 短路   | 保护模式: 连续, 自动恢复  |                          |   |
|                                 | 过负载  | 120~250%额定输出功率  | 保护模式: 故障条件移除后可自动恢复       |   |
| 功能                              | 遥控   | 开机: R.C. ~ -Vin>2.5Vdc或开路; 关机: R.C. ~ -Vin<0.8Vdc或短路        |                          |   |
| 环境                              | 冷却方式   | 自然风冷  |                          |   |
|                                 | 工作温度   | -40~+90°C (请参考负载减额曲线)                                       |                          |   |
|                                 | 机壳温度   | 最高+115°C  |                          |   |
|                                 | 工作湿度   | 20~90% RH, 无冷凝  |                          |   |
|                                 | 储存温度、湿度  | -40~+125°C, 10~95% RH 无冷凝                                   |                          |   |
|                                 | 温度系数   | 0.03% / °C (0~70°C)   |                          |   |
|                                 | 焊接温度   | 1.5mm from case of 1~3sec./260°C max.                       |                          |   |
|                                 | 耐振动  | 10~500Hz, 2G 10分钟/周期, X、Y、Z轴各60分钟                           |                          |   |
| 安规和电磁兼容<br><small>(备注5)</small> | 安全规范   | EAC TP TC 020/2011 (EAC TP TC 004 for 48Vin type only) 认证通过 |                          |   |
|                                 | 耐压   | I/P-O/P: 1.5KVDC  |                          |   |
|                                 | 绝缘阻抗   | I/P-O/P: 100M Ohms / 500VDC / 25°C / 70% RH                 |                          |   |
|                                 | 绝缘容抗 (Typ.)  | 500pF   |                          |   |
|                                 | 电磁兼容发射   | Parameter   | Standard                 | Test Level / Note                       |
|                                 |  | Conducted   | BS EN/EN55032(CISPR32)   | N/A                                     |
|                                 | 电磁兼容抗扰度  | Radiated  | BS EN/EN55032(CISPR32)   | Class A with external components        |
|                                 |  | Parameter   | Standard                 | Test Level / Note                       |
|                                 |  | ESD   | BS EN/EN61000-4-2        | Level 3, ±8KV air, Level 2 ±4KV contact |
|                                 |  | Radiated Susceptibility                                     | BS EN/EN61000-4-3        | Level 2, 3V/m                           |
| EFT/Burst                       |  | BS EN/EN61000-4-4   | Level 2, 0.5KV at power  |   |
| Surge                           |  | BS EN/EN61000-4-5   | Level 2, 0.5KV Line-Line |   |
| Conducted                       |  | BS EN/EN61000-4-6   | Level 2, 3V(e.m.f.)      |   |
| Magnetic Field                  |  | BS EN/EN61000-4-8   | Level 1, 1A/m            |   |
| 其它                              | MTBF   | 275Khrs MIL-HDBK-217F(25°C)                                 |                          |   |
|                                 | 尺寸(L*W*H)  | 24*9.6*11.2mm (0.94*0.38*0.44 inch)                         |                          |   |
|                                 | 机壳材质   | 绝缘黑色塑料(UL 94V-0级)   |                          |   |
|                                 | 包装   | 5g; 21颗/管, 2100颗/100管/箱                                     |                          |   |
| 备注                              | <p>1. 如未特别说明, 所有规格参数均在正常输入(A:12Vdc, B:24Vdc, C:48Vdc)、额定负载、25°C 70%RH 环境温度下进行量测。</p> <p>2. 纹波和噪声测量方法: 使用一条12"双绞线, 同时终端要并联0.1uf和47uf的电容, 在20MHZ带宽下进行量测。</p> <p>3. 线性调整率测量方法: 在额定负载下从低电压到高电压。</p> <p>4. 负载调整率测量方法: 从额定负载的0%~100%。</p> <p>5. 电源应视为系统内元件的一部分, 电源需结合终端设备进行电磁兼容相关确认。有关EMC测试操作指导, 请参阅“组件电源供应器的EMI测试”。(在明纬网站<a href="http://www.meanwell.com">http://www.meanwell.com</a>)</p> <p>※ 产品免责声明: 详细请参阅<a href="http://www.meanwell.com.cn/serviceDisclaimer.aspx">http://www.meanwell.com.cn/serviceDisclaimer.aspx</a></p> |   |                          |   |

### ■ 机构尺寸

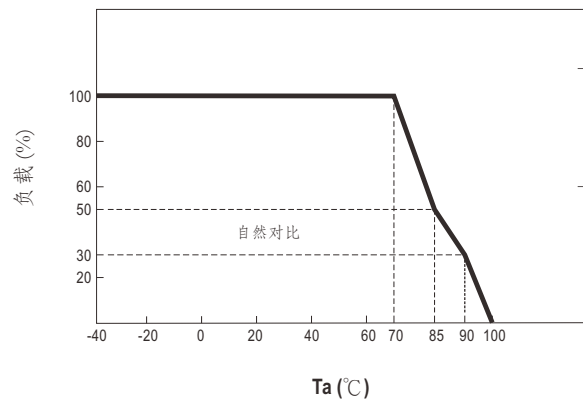
- 所有尺寸单位为mm(inch)
- 误差: $x.x \pm 0.5\text{mm}(x.xx \pm 0.02")$
- 引脚尺寸为 $0.50 \times 0.30\text{mm}(0.02" \times 0.01")$
- Pin脚误差: $\pm 0.05\text{mm}(\pm 0.002")$



### ■ 引脚定义

| 引脚分配  |                 |                 |
|-------|-----------------|-----------------|
| 引脚编号. | SPB09<br>(单组输出) | DPB09<br>(双组输出) |
| 1     | -Vin            | -Vin            |
| 2     | +Vin            | +Vin            |
| 3     | R.C.            | R.C.            |
| 6     | +Vout           | +Vout           |
| 7     | -Vout           | Common          |
| 8     | N.C.            | -Vout           |

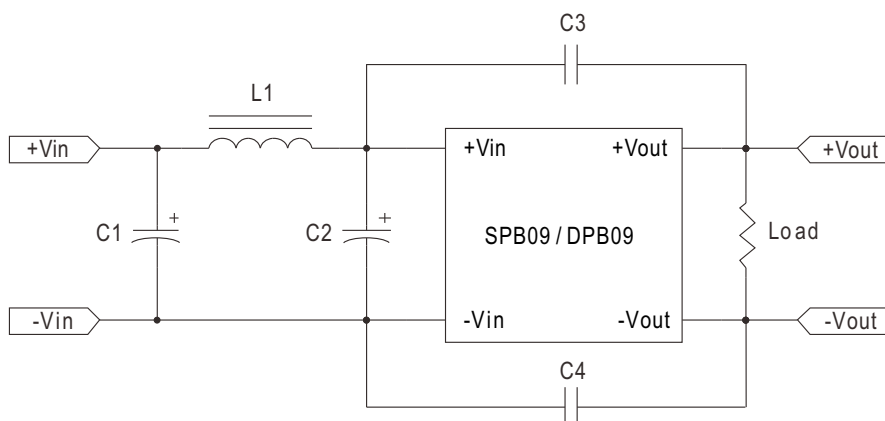
### ■ 降额曲线



### ■ 遥控开/关

| 遥控开/关控制 |                     |               |               |
|---------|---------------------|---------------|---------------|
| 输入控制    | Pin3                | 常规控制          | Pin1          |
| 电压控制    |                     | 转换器关闭闲置电流10mA | 10mA          |
| 开       | >+2.5Vdc 或开路        | 逻辑兼容性         | CMOS or Open  |
| 关       | <+0.8Vdc 或跳线短至 Pin1 |               | Collector TTL |

### ■ EMC建议电路



| No | BS EN/EN55032 Class A | BS EN/EN55032 Class B |
|----|-----------------------|-----------------------|
| C1 | NC                    | 2.2μF/100V            |
| C2 | 2.2μF/100V            | 2.2μF/100V            |
| C3 | 1000pF/2KV            | 1500pF/2KV            |
| C4 | 1000pF/2KV            | 1500pF/2KV            |
| L1 | NC                    | 10μH                  |

### ■ 包装

| 套管包装 (标准)        | 每管最小<br>采购量(管) | 每管重量<br>(毛重) | 最大装箱数<br>/箱 | 每箱毛重   |
|------------------|----------------|--------------|-------------|--------|
| <p>Unit : mm</p> | 21             | 125g         | 2100        | 13.3Kg |

### ■ 安装手册

请查阅 : <http://www.meanwell.com/manual.html>