

組裝配件 快選表

| 品號 | 圖示 | 機殼 | 機型 |
|--------------------------------|---|--|--------------------------------------|
| <u>DRP-01</u> |  | 238, 239, 241 901, 902 903, 906 931, 932, 946 | LRS-35/50/100/150/150F All models |
| <u>DRP-01A</u> |  | 203, 205 978, 999 | RSD-100 / 150 / 200 / 300 |
| <u>DRP-02</u> |  | 240, 905, 915 916, 920, 928 | LRS-75 |
| <u>DRP-03</u> |  | DRP-01 DRL-01~03 | All models |
| <u>DRP-04</u> |  | 203, 205 978, 999 | RSD-100 / 150 / 200 / 300 |

組裝配件 快選表

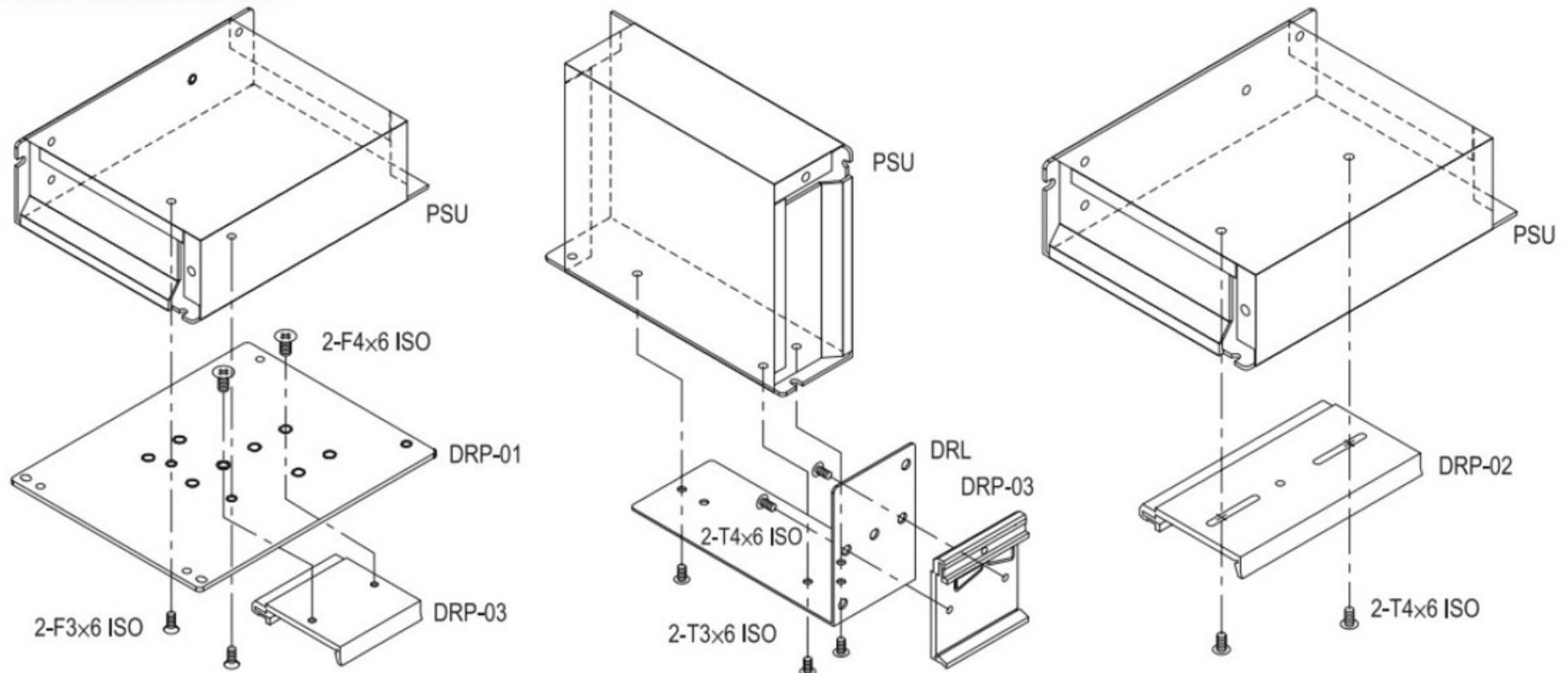
真誠

品質




速度

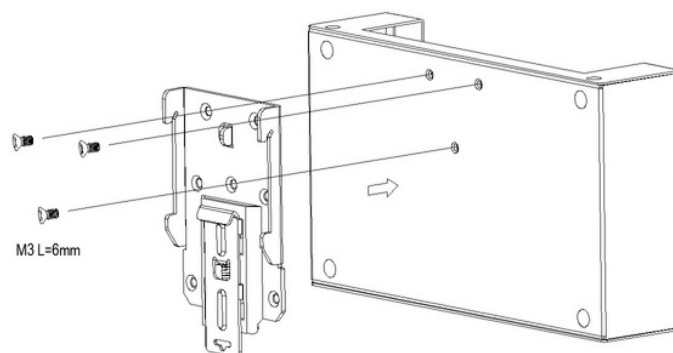
服務

■ DIN Rail Accessories



組裝配件 快選表

| 品號 | 圖示 | 機殼 | 機型 |
|--------------------------------|--|----------------------|--------------------------------|
| <u>DRP-14</u> |  | 214 979, 984 | EDR/NDR/SDR TDR-240/480/960 |
| <u>DRP-14A</u> |  | 214 CMU2 | CMU2 SDR-960/TDR-960 |
| <u>DRP-15</u> |  | 221, 979 984, 992 | EDR/NDR/SDR TDR-75/120 |



DRP-14, DRP-15