

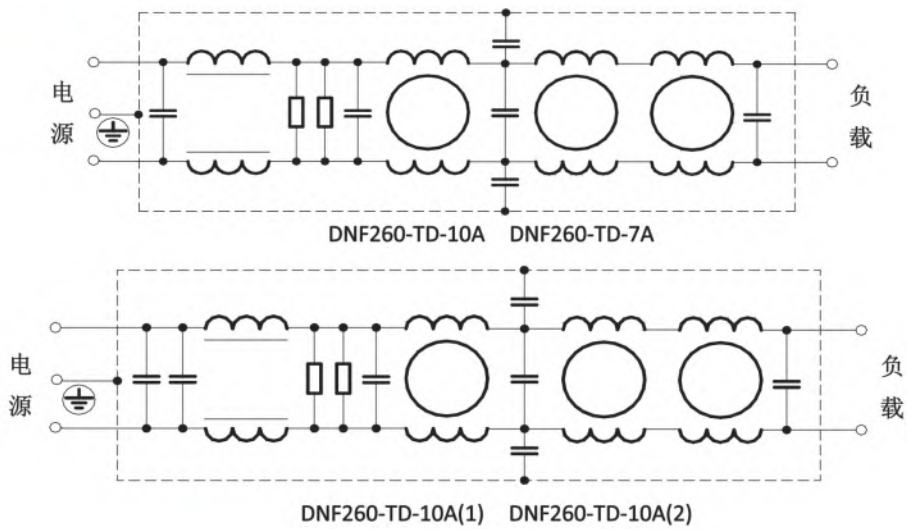
一、特点

- 多极网络结构，插入损耗在宽带上有突出的表现；
- 适用于开关电源、UPS、健身器材以及其他工业自动化控制设备；
- 通过 CE 认证，可按用户要求定制。

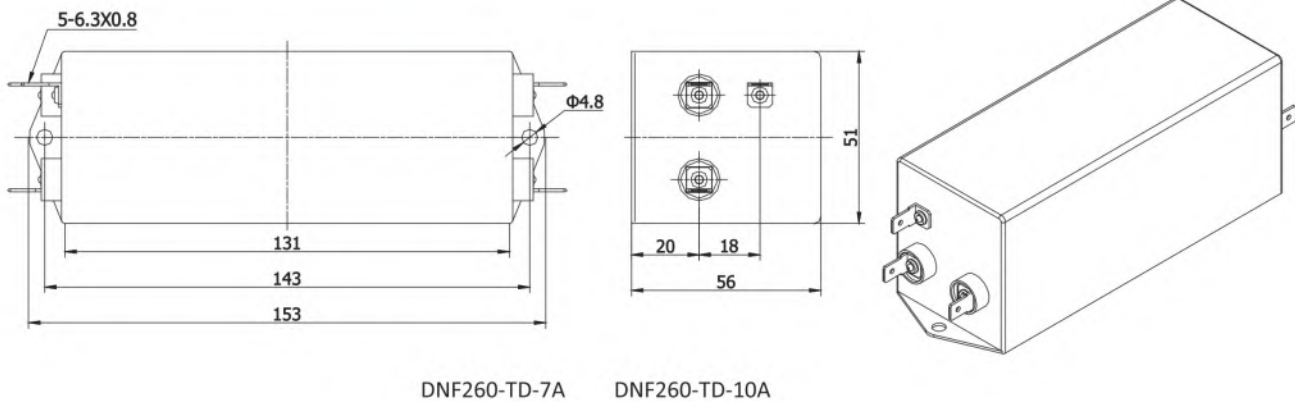
二、技术参数

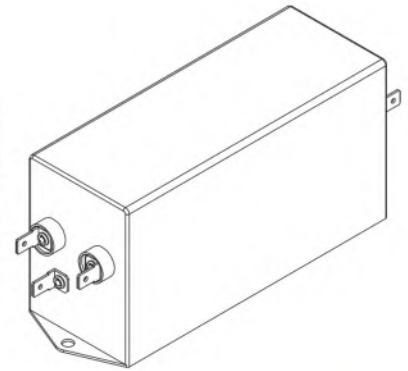
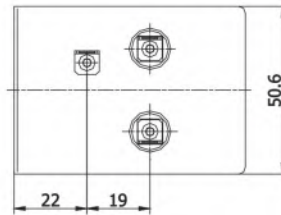
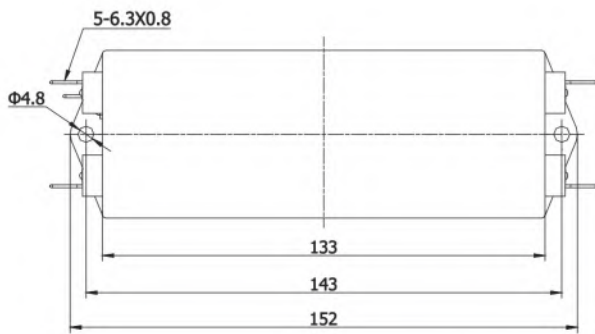
型号	额定电压	额定电流	试验电压	
			线对线	线对地
DNF260-TD-10A	250V~50/60Hz	10A	1800VDC,2s	1800VAC,2s
DNF260-TD-10A(1)	250V~50/60Hz	10A	1800VDC,2s	1800VAC,2s
DNF260-TD-10A(2)	250V~50/60Hz	10A	1800VDC,2s	1800VAC,2s
DNF260-TD-7A	250V~50/60Hz	7A	1800VDC,5s	1800VAC,5s

三、电路原理图



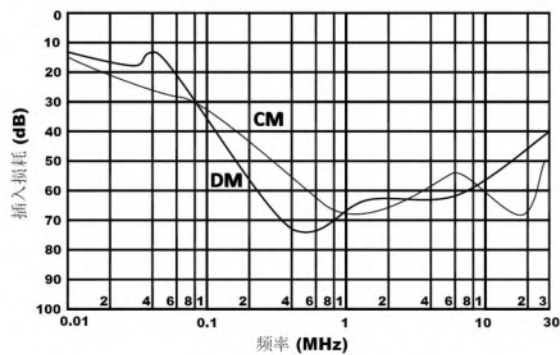
四、外形尺寸图（单位:mm）



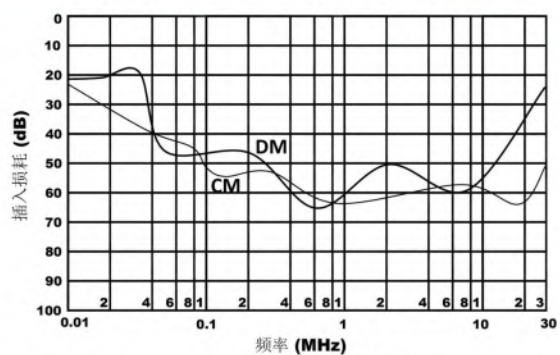


DNF260-TD-10A(1) DNF260-TD-10A(2)

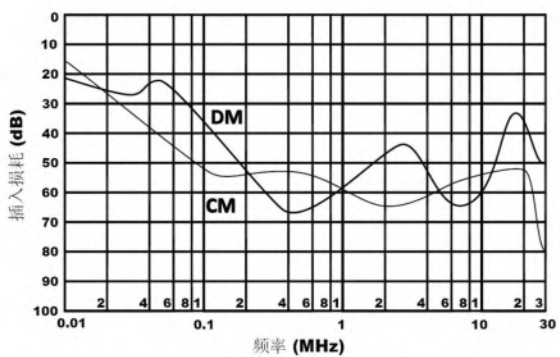
五、典型插入损耗参考曲线：在 50Ω系统内测得（CM—共模插入损耗，DM—差模插入损耗）



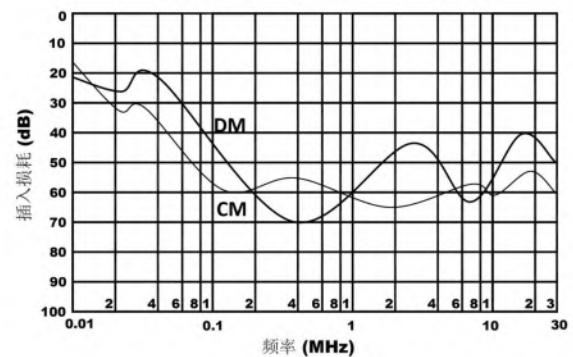
DNF260-TD-10A



DNF260-TD-10A(1)



DNF260-TD-10A(2)



DNF260-TD-7A

六、安装说明

- 1) 滤波器的外壳与设备的机壳要有良好的电气连接；
- 2) 按标牌上规定的“电源”、“负载”来连接滤波器输入端和输出端；
- 3) 输入端连接线和输出端连接线要严格分开，切不能捆扎在一起。