

# CDR6i系列热过载继电器 使用说明书

符合标准:GB/T 14048.4 IEC60947-4-1

安装、使用产品前，请仔细阅读使用说明书，并妥善保管、备用。

## 安全告知

在安装、操作、运行、维护、检查之前，请务必认真阅读本说明书，并按照说明书上的内容准确安装、使用本产品。

### 危险：

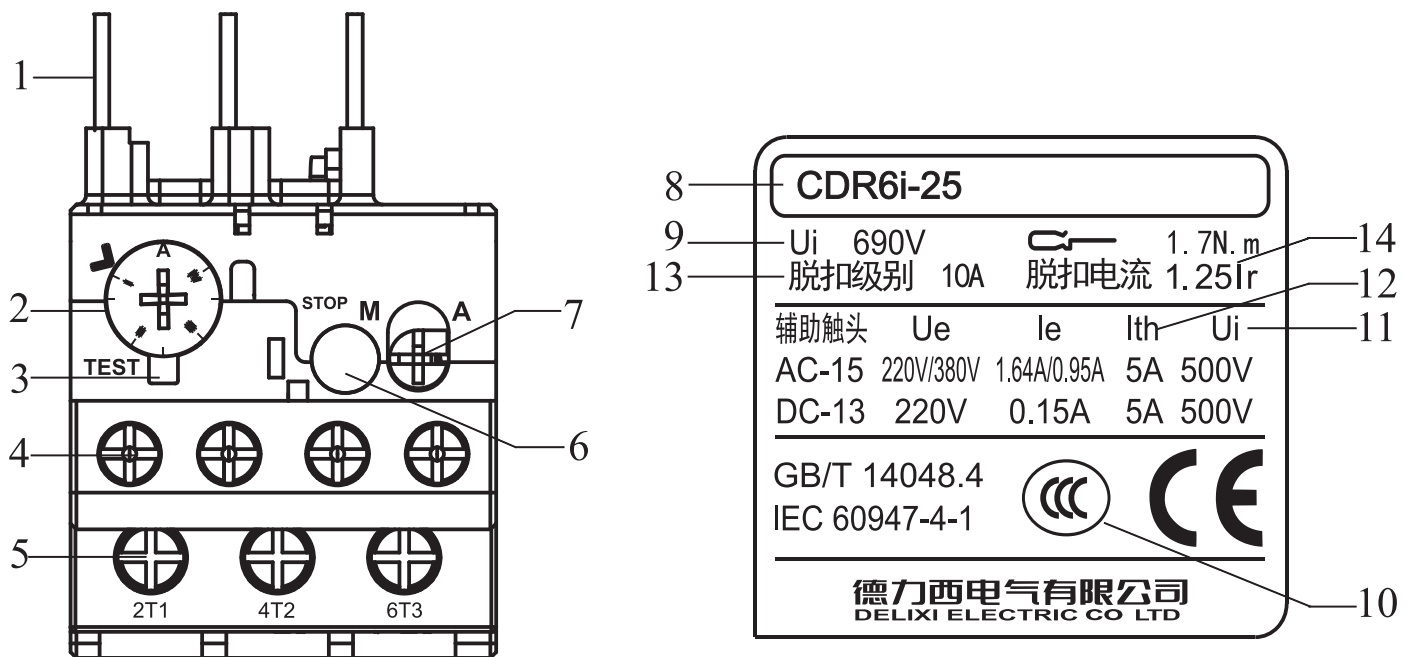
- 严禁湿手操作继电器；
- 使用中，严禁触摸导电部位；
- 维护与保养时，必须确保产品不带电；

### 注意：

- 安装、维护与保养时，具有专业资格的人员操作；
- 安装前请确认电动机的额定工作电流值在热继电器的整定电流调节范围之内；
- 不适用作频繁可逆运转或通断的电动机过载保护，对于重载起动的电动机(起动时间大于2s)应有使热继电器避开起动电流的措施；
- 除接线螺钉外的其它紧固件均不能旋动；
- 请定期紧固端子；
- 勿使异物落入产品内；
- 如果产品在开箱时有破损或异常响声，拒绝使用并联系供应商；
- 产品报废时，请作好产业废弃物处理，感谢您的合作；

# 面板介绍

## 认识CDR6i系列热过载继电器



说明：

- |   |               |        |
|---|---------------|--------|
| 1、电源端                                       | 2、电流调节        | 3、测试按钮 |
| 4、辅助触头                                      | 5、负载端         | 6、停止按钮 |
| 7、手动复位键，手动、自动调节键                            | 8、型号          |        |
| 9、主电路额定绝缘电压                                 | 10、认证标志       |        |
| 11、辅助电流额定绝缘电压                               | 12、辅助电路约定发热电流 |        |
| 13、脱扣级别：CDR6i-25、CDR6i-38是10A级，CDR6i-93是10级 |               |        |
| 14、脱扣电流：125%整定电流                            |               |        |

## 正常使用、安装及运输条件

### ● 正常使用、安装条件

- (1) 周围空气温度不高于+40℃，不低于-5℃，24小时的平均值不超过+35℃；
- (2) 安装地点的海拔不超过2000m；

(3) 大气的相对在周围最高温度+40℃时不超过50%，在较低温度下可以有较高的相对湿度，例如20℃时的90%，对于因温度变化偶尔产生的凝露，应采取防护措施；

(4) 安装位置应垂直，各方向的倾斜度不超过5°；

(5) 安装在无冲击振动及无雨雪侵袭的地方；

(6) 污染等级：3级；

(7) 安装类别：III类；

(8) 额定冲击耐受电压 $U_{imp}$ :6kV；

(9) 防护等级：IP20（进线端子无防护）；

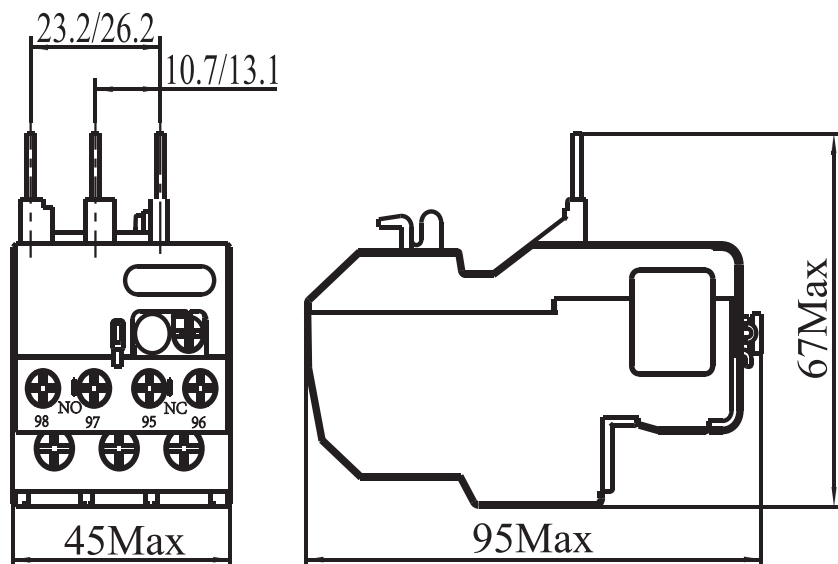
### ● 正常贮存和运输条件

(1) 温度：-25℃~+55℃；

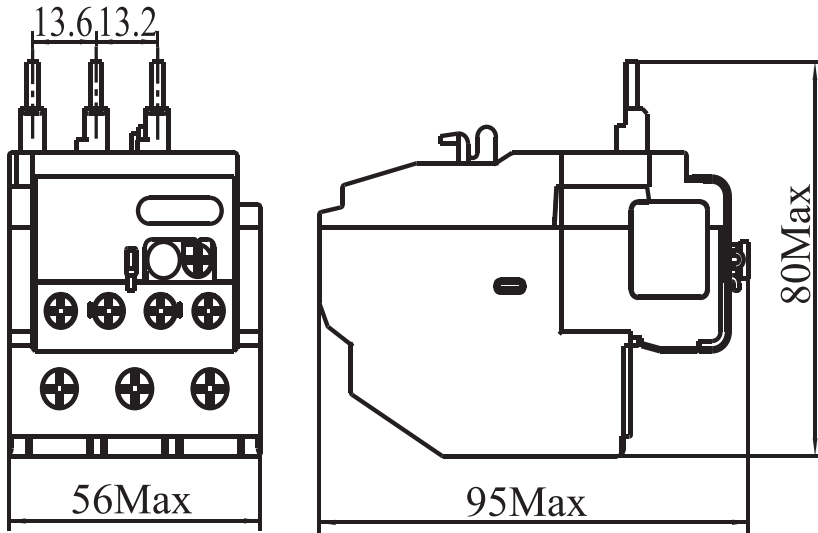
(2) 相对湿度：≤95%；

(3) 产品在运输时应轻拿轻放，不要倒置，避免强烈碰撞。

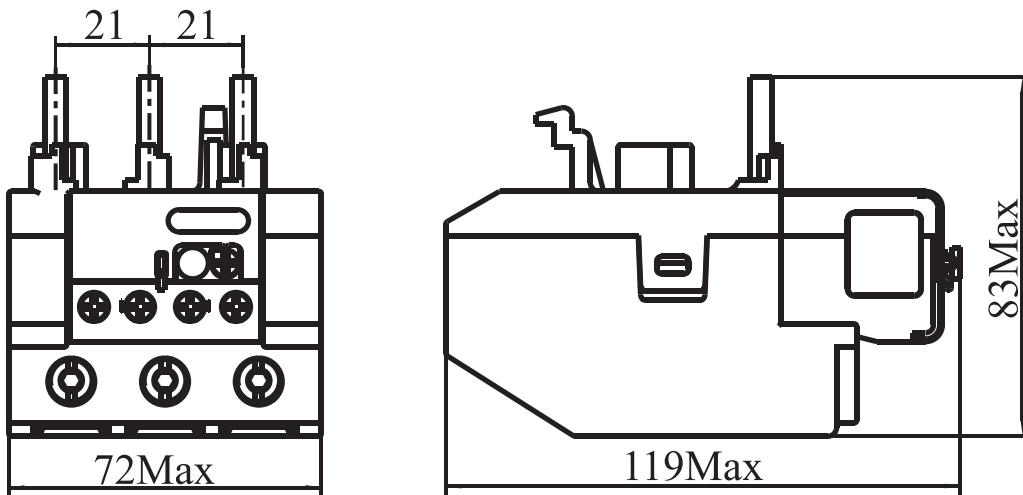
### 外形及安装尺寸



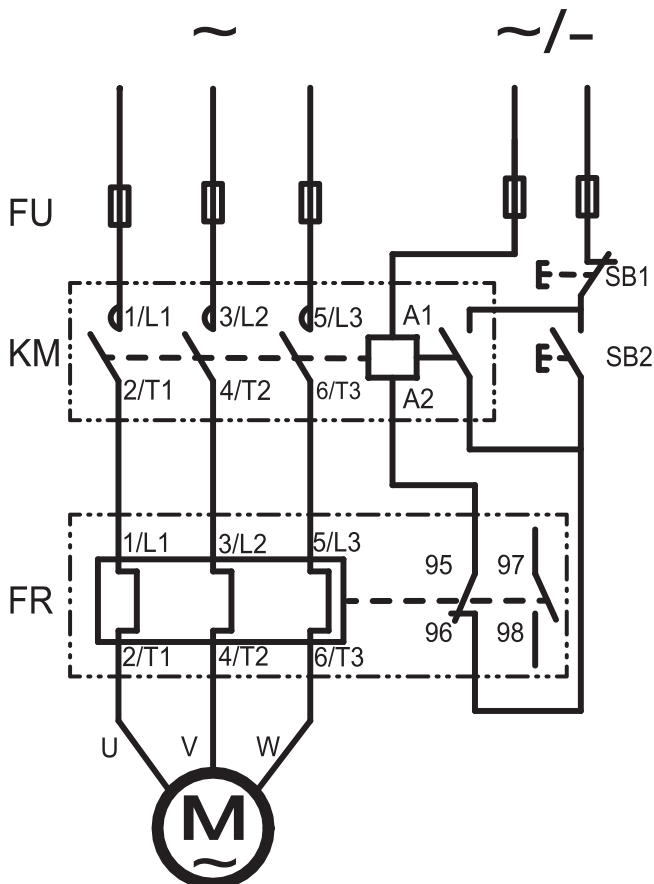
CDR6i-25



CDR6i-38



CDR6i-93



- FU-熔断器
- KM-接触器
- FR-热继电器
- SB1-停止按钮
- SB2-启动按钮

## 维护与保养

- 定期进行维护, 及时清除热过载继电器上沉积的灰尘
- 热过载继电器应定期测试, 保证其动作机构灵活, 常开、常闭触头接触良好
- 接线螺钉扭矩: 辅助触头: 0.8N.m

主线路: CDR6i-25:1.7N.m      CDR6i-38:1.7N.m

CDR6i-93:10N.m

## 额定工作电流配合对应接触器和熔断器型号及接线能力

型号	额定工作电流 I <sub>e</sub> A	整定电流 调节范围 A	适配接触 器型号	熔断器额 定电流I <sub>max</sub> A	连接导线 截面积mm <sup>2</sup>
CDR6i-25	0.16	0.1~0.16	CDC6i-09~38 CDC6-09~32	4	1
	0.25	0.16~0.25		4	1
	0.4	0.25~0.4		4	1
	0.63	0.4~0.63		4	1
	1	0.63~1		4	1
	1.6	1~1.6		4	1
	2.5	1.6~2.5		6	1
	4	2.5~4		10	1
	6	4~6		16	1
	8	5.5~8		20	1
	10	7~10		20	1.5
	13	9~13	CDC6i-12~38 CDC6-12~32	25	2.5
	18	12~18	CDC6i-18~38 CDC6-18~32	35	2.5

型号	额定工作电流 Ie A	整定电流 调节范围 A	适配接触 器型号	熔断器额 定电流Imax A	连接导线 截面积mm <sup>2</sup>
CDR6i-25	25	17~25	CDC6i-25~38	50	4
CDR6i-38	32	23~32	CDC6-25~32	63	6
	40	30~40	CDC6i-38 CDC6-32	80	10
CDR6i-93	10	7~10	CDC6i-40~95	20	2.5
	13	9~13		25	2.5
	18	12~18		35	4
	25	17~25		50	6
	32	23~32		63	10
	40	30~40	CDC6i-40~95 CDC6-40~95	80	10
	50	37~50	CDC6-50~95	100	16
	65	48~65	CDC6i-50~95	100	25
	70	55~70	CDC6i-65~95 CDC6-65~95	125	25
	80	63~80	CDC6i-80~95 CDC6-80~95	125	35
	93	80~93	CDC6i-95 CDC6-95	160	35
注：本热继电器推荐使用熔断器型号为RT16和NT00.					

## 公司承诺

在用户遵守使用、保管条件及产品封印完好的前提下，自产品生产日期起三十六个月内，产品如因制造质量问题发生损坏或不能正常使用的，本公司负责无偿修理或更换。超过保修期的，需有偿修理。但因下述情形引起损坏的，即使在保修期内亦作有偿修理：

- (1) 因使用、维护、保管不当的；
- (2) 自行改装、不适当维修的；
- (3) 购买后由于摔落及安装过程中发生损坏的；
- (4) 地震、火灾、雷击、异常电压及二次灾害等不可抗力的。

如有问题请与经销商或本公司客户服务部门联系。

客户服务热线：400-826-8008

**DELIXI**  
ELECTRIC  
德力西电气

**合  
格  
证**

德力西电气有限公司  
DELIXI ELECTRIC LTD

名称：热过载继电器

型号：CDR6i系列

本产品经检验合格准予出厂。

执行标准：GB/T 14048.4

检验员：检05

出厂日期：见内盒标签

**德力西电气有限公司**  
**DELIXI ELECTRIC LTD**

浙江省乐清市柳市镇德力西高科技工业园区

电话：(86-577)6177 8888 邮编：325604

传真：(86-577)6177 8000 客服热线：400-826-8008

[www.delixi-electric.com](http://www.delixi-electric.com)