



BS EN/EN62109-1 TPTC004 IEC62109-1



■ 特性:

- 250~1500Vdc 6:1 超宽范围输入
- 可承受1700Vdc浪涌输入10s
- 超薄宽度85.5mm
- 4KVdc 绝缘耐压 (加强隔离)
- 保护种类:短路 / 过载 / 过压 / 过温  
直流输入欠压/直流输入反极性保护
- 无风扇,自然风冷
- 安装轨道:TS-35/7.5或15
- -40~+80°C宽范围工作温度(>+50°C 降额)
- 均流可达 960W(3+1)
- 过压级别 II
- 最高工作海拔5000米
- DC OK继电器控制
- 直流输出电压可调(12~15V, 24~29V, 30~36V, 48~58V)
- 3年保固

■ 应用:

- 光伏发电
- 可再生能源系统
- 高压变频器
- 工业控制系统
- 半导体制造设备
- 机电设备
- 直流总线控制系统
- 储能系统(ESS)
- 充电桩
- 供电轨

■ 全球交易品项识别码

MW搜寻: <http://www.meanwell.com.cn/serviceGTIN.aspx>

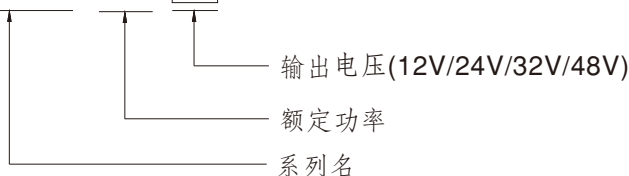
■ 描述

DDRH-240系列是一款250~1500Vdc高信赖、宽输入导轨型DC-DC转换器,可为负载提供稳定的工作电压,适合安装在TS-35/7.5或TS-35/15导轨。产品的主要特点:安装便捷的导轨型,宽度仅为85.5mm的超薄设计,-40~+80°C宽范围工作温度,4KVAC高隔离电压,电流共享高达960W(3+1),在海拔5000m处运行,效率高,纹波和噪声低,保护完善等。

DDRH-240符合BS EN/EN61000-6-2关于工业抗扰性的标准,适用于工业自动化,监视,电信,并可广泛部署在新能源发电的应用中,例如太阳能和风车发电,光伏发电系统,直流总线控制系统,高压逆变,储能系统,充电桩,铁路等。

■ 机型编码

DDRH - 240 - 24

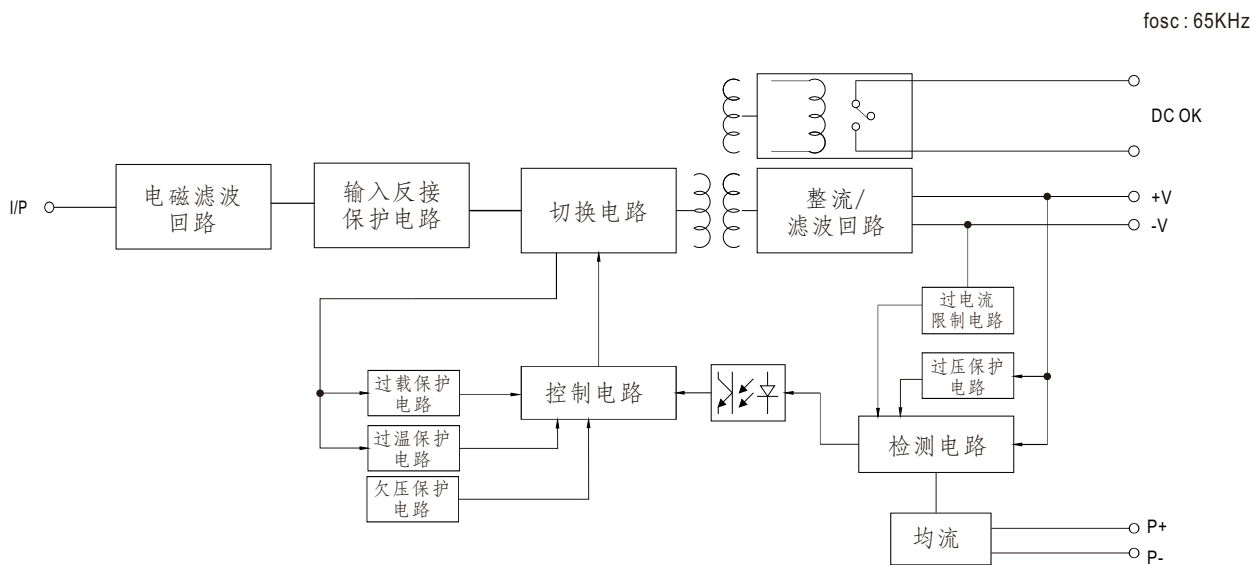




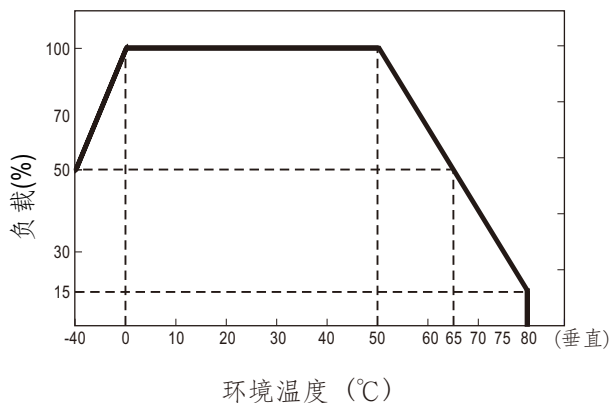
## 电气规格

型号		DDRH-240-12	DDRH-240-24	DDRH-240-32	DDRH-240-48	
输出	直流电压	12V	24V	32V	48V	
	额定电流	16.7A	10A	7.5A	5A	
	电流范围	0 ~ 16.7A	0 ~ 10A	0 ~ 7.5A	0 ~ 5A	
	额定功率	200.4W	240W	240W	240W	
	纹波与噪声(最大)备注2	120mVp-p	240mVp-p	240mVp-p	300mVp-p	
	电压调整范围	12 ~ 15V	24 ~ 29V	30 ~ 36V	48 ~ 58V	
	电压精度 备注3	±1.5%	±1.0%	±1.0%	±1.0%	
	线性调整率	±0.5%	±0.5%	±0.5%	±0.5%	
	负载调整率	±1.0%	±0.5%	±0.5%	±0.5%	
外部电容负载(最大)	8000 μF	5000 μF	4000 μF	2000 μF		
输入	电压范围 备注4	250 ~ 1500Vdc				
	效率(Typ.)	300Vdc	85%	87%	87%	87%
		800Vdc	88%	90%	90%	90%
		1500Vdc	85%	86%	86%	86%
	浪涌电流(最大)	冷启动	500A/1500Vdc	300A/800Vdc	120A/300Vdc	
	外部输入保险丝	4A/1500VDC可选(详情请参阅第5页)				
内部输入保险丝	2A/1500VDC(可选)					
保护	过负载	额定输出功率的105 ~ 135%				
		保护模式: 输出电压 < 35% 时为打嗝模式, 负载异常条件移除后可自动恢复				
		输出电压在35% ~ 100% 时为恒定电流模式, 负载异常条件移除后可自动恢复				
	过电压	16.5 ~ 21V	32 ~ 42V	40 ~ 48V	62 ~ 70V	
		保护模式: 关断输出电压, 重启后可自动恢复				
过温	保护模式: 打嗝模式, 负载异常条件移除后可自动恢复					
直流输入	反极性	通过内部桥式二极管, 无损坏, 负载异常条件移除后可自动恢复				
	欠压锁定	欠压保护范围: 200 ~ 230Vdc, 欠压释放范围: 230 ~ 245Vdc				
功能	直流信号	继电器触点最大值: 30V / 1A 阻性负载				
	均流	高达960W(3+1台)。详见功能手册				
环境	工作温度	-40 ~ +80°C (请参考"减额曲线")				
	工作湿度	20 ~ 90% RH, 无冷凝				
	储存温度、湿度	-40 ~ +80°C, 10 ~ 95% RH, 无冷凝				
	温度系数	±0.03%/°C (0 ~ 50°C)				
	耐振动	组件: 10 ~ 500Hz, 2G 10分钟/周期, X, Y, Z各60分钟; 安装: 符合IEC60068-2-6				
	操作海拔高度	5000 米				
	过电压类别 备注5	OVC II 2000 米; 根据 EN62109-1				
安规和电磁兼容(备注7)	安全规范	IEC62109-1, BS EN/EN 62109-1, EAC TP TC 004 认证通过; 设计参考UL1741(根据要求)				
	耐压	I/P-O/P: 4KVAC I/P-FG: 2KVAC O/P-FG: 2KVAC O/P-DC OK: 0.5KVAC				
	绝缘阻抗	I/P-O/P, 100M Ohms / 500VDC / 25°C / 70% RH				
	电磁兼容发射	Parameter	Standard		Test Level / Note	
		Conducted	BS EN/EN55032(CISPR32)		Class A	
		Radiated	BS EN/EN55032(CISPR32)		Class A	
	电磁兼容抗扰度	BS EN/EN55035, BS EN/EN61000-6-2				
		Parameter	Standard		Test Level / Note	
		ESD	BS EN/EN61000-4-2		Level 3, 8KV air; Level 2, 4KV contact, criteria A	
		Radiated Susceptibility	BS EN/EN61000-4-3		Level 3, 10V, criteria A	
EFT/Burst		BS EN/EN61000-4-4		Level 3, 2KV, criteria A		
Surge		BS EN/EN61000-4-5		Level 4, 2KV/Vin+ ~ Vin-, 4KV/Vin ~ FG, criteria A		
Conducted		BS EN/EN61000-4-6		Level 3, 10V, criteria A		
Magnetic Field	BS EN/EN61000-4-8		Level 4, 30A, criteria A			
其它	MTBF	214.2Khrs min. MIL-HDBK-217F (25°C); 1391.8Khrs min. Telcordia TR/SR-332 (Bellcore) (25°C)				
	尺寸	85.5*125.2*129.2mm (W*H*D)				
	包装	0.96Kg; 8pcs/10.3Kg/1.02CUFT				
备注	<p>1. 如未特别说明, 所有规格参数均在输入为800VDC、额定负载、25°C 环境温度下进行量测。</p> <p>2. 纹波和噪声测量方法: 使用一条12"双绞线, 同时终端要并联0.1μf和47μf的电容, 在20MHZ带宽下进行量测。</p> <p>3. 精度: 包含设定误差、线性调整率和负载调整率。</p> <p>4. 低输入电压情况下需减额输出, 具体请参照减额曲线图。</p> <p>5. 当海拔高度超过2000米(6500英尺)时, 无风扇机型环境温度依每3.5°C/1000m比例下降, 有风扇机型环境温度依每5°C/1000m比例下降。</p> <p>6. 安装距离: 永久满功率加载时, 建议距离顶部40 mm, 底部20 mm, 左侧5mm, 右侧5 mm。如果相邻装置是热源, 建议间距为15mm。</p> <p>7. 电源被视为是一个独立的元件, 但最终电源仍需结合终端设备进行电磁兼容相关确认。有关EMC测试操作指导, 请参阅“组件电源供应器的EMI测试”。(在明纬网站<a href="http://www.meanwell.cc">http://www.meanwell.cc</a>)</p> <p>※ 产品免责声明: 详情请参阅 <a href="http://www.meanwell.cc/serviceDisclaimer.aspx">http://www.meanwell.cc/serviceDisclaimer.aspx</a></p>					

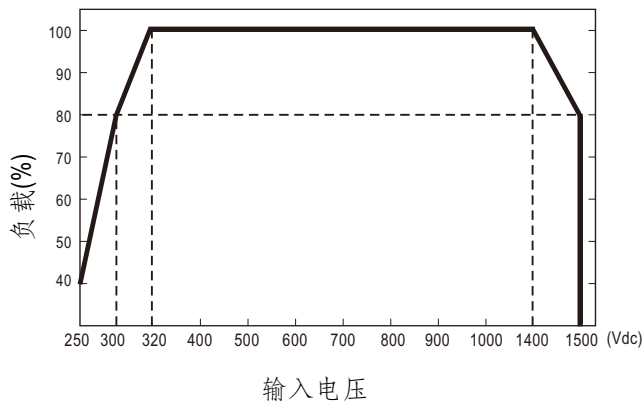
■ 方框图



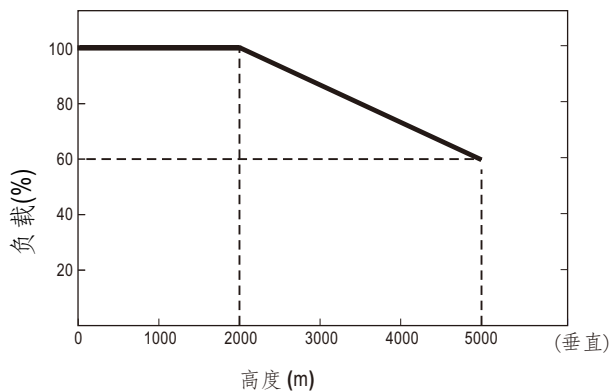
■ 减额曲线



■ 静态特性曲线



■ 高度曲线



注: 需乘以常规的功率限制因子

■ DC OK继电器触发

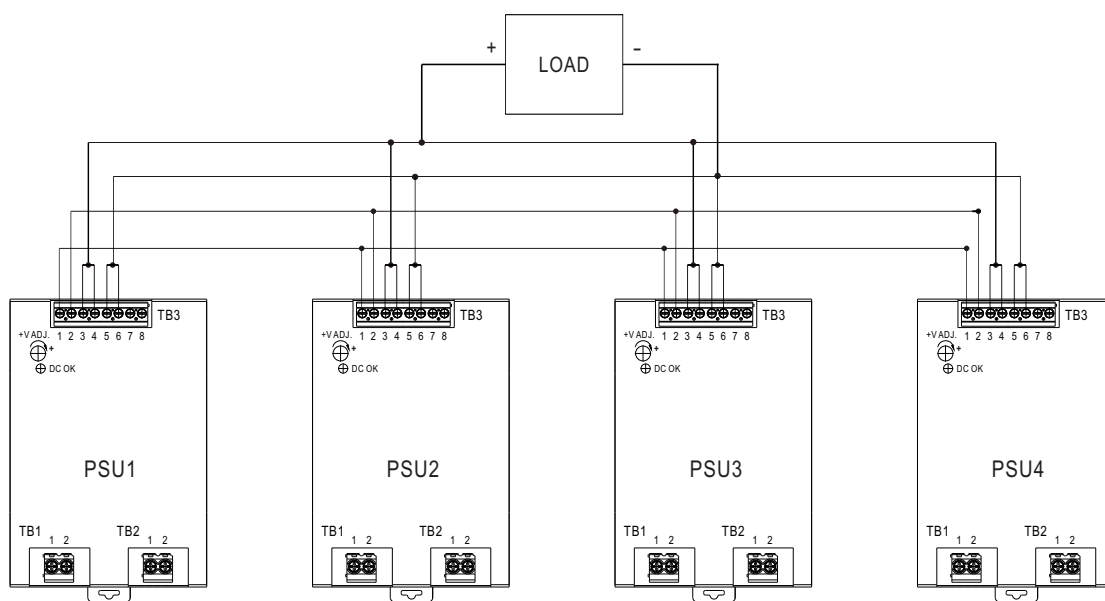
触点吸合	电源开启/DC正常
触点断开	电源关断/DC故障
触点(最大.)	30V/1A 阻性负载

■ 功能手册

1. 均流

- (1) 通过连接以下各单元(P+、P-相互并联)可实现并联操作
- (2) 各输出之间的电压差应尽量减小, 要求小于0.2V。
- (3) 输出总电流不得超过由下列总值(并联时输出电流)  

$$=(\text{每台额定电流}) \times (\text{机组数}) \times 0.9。$$
- (4) 并联操作时, 最多4台, 其他应用请咨询厂家。
- (5) 并联运行时, 最小输出负载应大于总输出负载的3%。  
 (最小负载 > 每台转换器额定电流的3% × 机组数量)
- (6) 并联运行时, 发生过载或短路故障后, 须重启恢复。

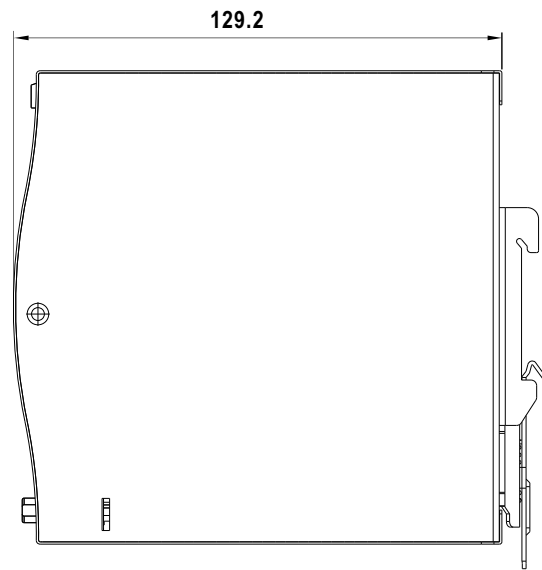
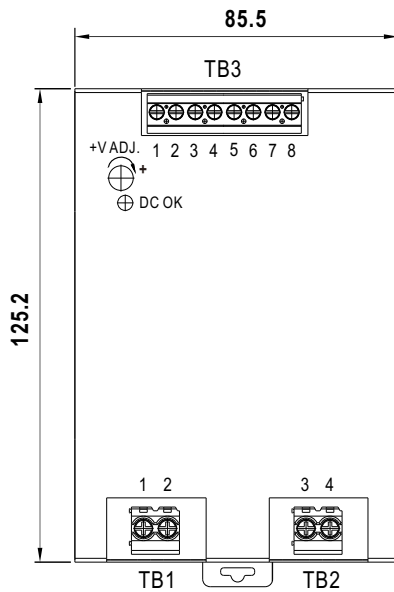


■ 机构尺寸

Case No.984H Unit:mm

端子台脚位定义 (TB3)

引脚编号	引脚功能
1	P+(Current sharing)
2	P-(Current sharing)
3,4	+Vo
5,6	-Vo
7,8	DC OK Relay Contact



端子台脚位定义 (TB1,TB2)

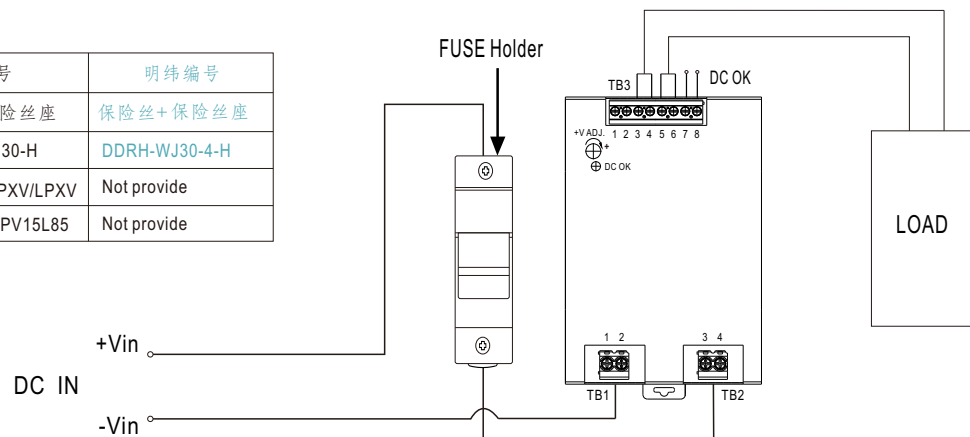
引脚编号	引脚功能
1,2	-Vin
3,4	+Vin

■ 外部保险丝接线说明

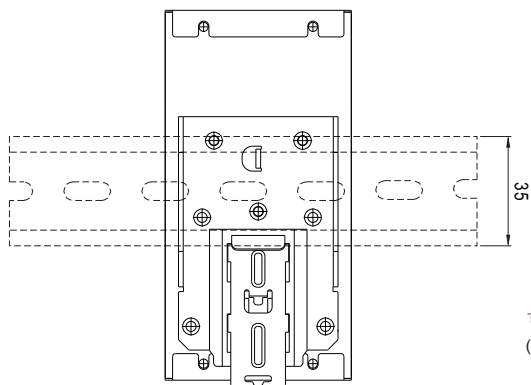
所需的外部保险丝规格:4A/1500Vdc

建议型号:

保险丝品牌	厂商零件号		明纬编号
	保险丝	保险丝座	保险丝+ 保险丝座
WalterFuse	WJ30-4	WJ30-H	DDRH-WJ30-4-H
Littelfuse	SPXV-4A	LFPXV/LPXV	Not provide
Bussmann	PV-4A10F85L	CHPV15L85	Not provide



■ 安装说明



此系列适合安装在DIN rail TS35/7.5或TS35/15上。  
关于安装细节,请参考用户手册

可安装的导轨:TS35/7.5或TS35/15  
(仅供参考,不包含在电源中)

■ 安装手册

请查阅 : <http://www.meanwell.com/manual.html>