



特性:

- 宽输入范围 100~305VAC (Class I)
- 工作在70%~100%恒功率模式下全功率输出
- 金属机壳拥有防水设计IP67 防护等级
- LVLE(H型), Class 2 电源(24V)
- 6KV/4KV雷击保护(10KV/6KV可选)
- 三合一调光功能 (调光可关断, 隔离设计)
- 印度版 (EESL) 具有输入过压保护:
能承受440VAC电压应力长达48小时
- 防护功能: 过压保护电路、短路保护电路、
过流保护电路、过温保护电路
- 符合 UL Class P 安规测试
- 寿命>50000小时和5年保固

应用:

- 楼宇亮化
- 道路照明
- 泛光灯
- 舞台灯
- 捕鱼灯
- 植物照明
- 天井灯
- DMX系统电源
- Type HL适用于Class I, Division 2类照明灯具

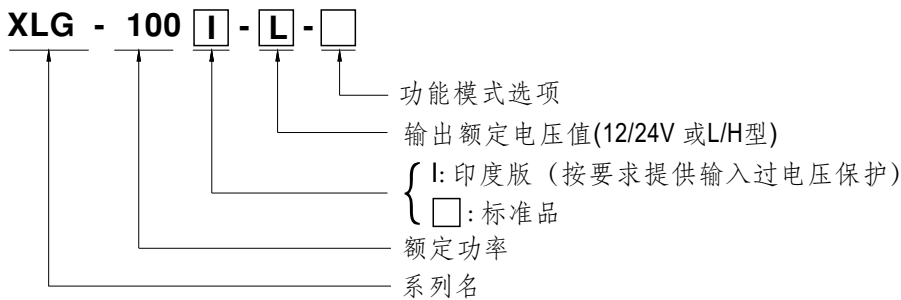
全球交易品项识别码

MW搜寻: <http://www.meanwell.com.cn/serviceGTIN.aspx>

描述:

XLG-100系列是一款100W交流变直流LED电源供应器, 以恒功率模式为特点。此系列机型可工作在输入电压为100~305VAC, 并提供输出额定电流介于700mA~8000mA间的多种机型。因具有最高可达92%转换效率, 采用无风扇设计, 可于自然冷散热下工作于-40°C~+90°C之机壳温度范围。金属外壳以IP67高防护等级之设计, 使得XLG-100对于户内或户外的应用均适用。此外, 创新的设计与小巧的尺寸使得此系列机型能够可靠地点亮LED灯, 适用于几乎所有可安装LED灯具的场所中的各种应用环境。XLG-100具有IEC61347/GB7000.1-2015 和UL8750等最新的国际安全规范证书。输出和调光线路也是符合最新的隔离设计要求, 同时确保使用者和灯具系统在安装过程中的安全。

型号编码



型号	功能	备注
Blank	输出电压电流固定 (适用于恶劣环境)	可选购
A	恒功率输出值可通过内部电位器调整	标准品
AB	恒功率输出值可通过内部电位器调整 &三合一调光功能 (0~10V,10V PWM信号和电阻)	标准品

注: 1.12V与24V机型无AB型
2.印度版有最小订购量要求, 详情请咨询明纬业务

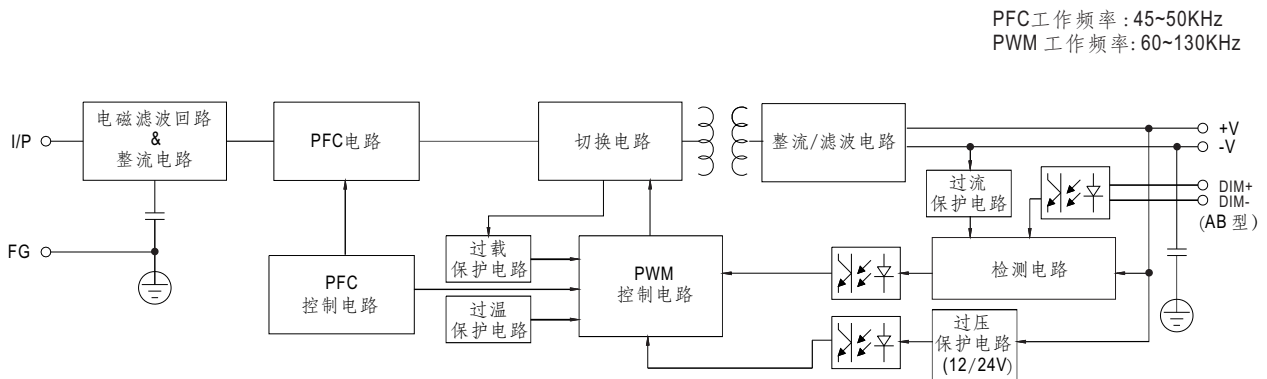
电气规格

型号	XLG-100□-12-□	XLG-100□-24-□		
输出	直流电压	12V	24V	
	恒流范围 备注2	8.4~12V	16.8~24V	
	额定电流 (默认)	8A	4A	
	额定功率	96W	96W	
	纹波&噪声 (最大) 备注3	150mVp-p	240mVp-p	
	电流调整范围	仅A型可调 (通过内部电位器)		
		4~8A	2~4A	
	电压精度 备注4	±3.0%	±2.0%	
	线性调整率	±0.5%	±0.5%	
	负载调整率	±2%	±1%	
启动, 上升时间 备注6	500ms, 100ms/230VAC, 1200ms, 100ms/115VAC			
保持时间(Typ.)	12ms/230VAC 12ms/115VAC			
输入	电压范围 备注5	100~305VAC 142~431VDC (请参考“静态特性曲线”)		
	频率范围	47~63Hz		
	功率因数(Typ.)	PF ≥ 0.97/115VAC 或 PF ≥ 0.95/230VAC 或 PF ≥ 0.92/277VAC 满载时		
	总谐波失真	THD < 10% (@负载 ≥ 50%/115VAC, 230VAC; @负载 ≥ 75%/277VAC)		
	效率(Typ.)	92%	92%	
	交流电流(Typ.)	1.1A/115VAC 0.5A/230VAC	0.42A/277VAC	
	浪涌电流(Typ.)	冷启动50A(在50% Ipeak下测试twidth=300μs)/230VAC; Per NEMA 410		
	16A断路器可配置同型号电源供应器之数量	于230VAC时, 可配置8台(B型断路器)/14台(C型断路器)		
	漏电流	<0.75mA/277VAC		
	空载功耗	空载功耗<0.5W(标准品)		
保护	过电流保护	95~108% 打嗝模式或恒流限制, 负载异常条件移除后可自动恢复		
	短路保护	打嗝模式或恒流限制, 负载异常条件移除后可自动恢复		
	过电压保护	13.5~18V	27~34V	
		关断输出电压, 重启恢复		
	输入过电压保护 备注7	320~390VAC(当输入电压高于保护电压, 将会关断输出电压, 输入异常条件移除后可自动恢复) 能承受440VAC电压应力长达48小时@tc 75°C 最高		
	过温度保护	关断输出电压, 重启恢复		
环境	工作温度	Tcase=-40~+90°C(请参考“输出负载vs温度”)		
	最大外壳温度	Tcase=+90°C		
	工作湿度	20~95% RH, 无冷凝		
	储存温度、湿度	-40~+90°C, 10~95% RH, 无冷凝		
	温度系数	±0.03%/°C (0~60°C)		
	耐振动	10~500Hz, 5G 12分钟/周期, X、Y、Z轴各72分钟		
安规和电磁兼容	安全规范	UL8750(type“HL”), UL879, CSA C22.2 No.250.13-12; ENEC BS EN/EN61347-1, BS EN/EN61347-2-13, BS EN/EN62384; GB19510.1, GB19510.14; EAC TP TC 004; J61347-1(H29), J61347-2-13(H29), KC61347-1, KC61347-2-13, IS15885(Part2/Sec13)(for XLG-100I type only); NOM-058-SCFI-2017(Blank型除外); IP67认证通过		
	耐压	I/P-O/P: 3.75KVAC I/P-FG: 2KVAC O/P-FG: 1.5KVAC		
	绝缘阻抗	I/P-O/P, I/P-FG, O/P-FG: 100M Ohms / 500VDC / 25°C / 70% RH		
	电磁兼容发射	参数	标准	测试等级及注意
		Conducted	BS EN/EN55015(CISPR15), GB/T17743	-----
		Radiated	BS EN/EN55015(CISPR15), GB/T17743	-----
		Harmonic Current	BS EN/EN61000-3-2, GB/T17625.1	CLASS C @ 负载 ≥ 50%
		Voltage Flicker	BS EN/EN61000-3-3	-----
	电磁兼容抗扰度	BS EN/EN61547		
		参数	标准	测试等级/备注
		ESD	BS EN/EN61000-4-2	Level 3, 8KV air; Level 2, 4KV contact
		Radiated	BS EN/EN61000-4-3	Level 3
		EFT/Burst	BS EN/EN61000-4-4	Level 3
		Surge	BS EN/EN61000-4-5	4KV/Line-Line 6KV/Line-Earth (6K/10K可选)
		Conducted	BS EN/EN61000-4-6	Level 3
Magnetic Field		BS EN/EN61000-4-8	Level 4	
Voltage Dips and Interruptions		BS EN/EN61000-4-11	>95% dip 0.5 periods, 30% dip 25 periods, >95% interruptions 250 periods	
其它	MTBF	2782.6K hrs min. Telcordia SR-332 (Bellcore); 276.4Khrs min.	MIL-HDBK-217F (25°C)	
	尺寸	140 * 63 * 32mm (L * W * H)		
	包装	0.58Kg; 24pcs/15Kg/0.85CUFT		
备注	<ol style="list-style-type: none"> 如未特别说明, 所有规格参数均在输入为230VAC、额定负载、25°C环境温度下进行测量。 请参考“LED电源模块使用方法”。 纹波和噪声测量方法: 使用一条12"双绞线, 同时终端要并联0.1μf和47μf的电容, 在20MHz带宽下进行测量。 精度: 包含设定误差、线性调整率和负载调整率。 低输入电压情况下带载输出, 具体请参考静态特性曲线图。 启动时间是在冷机启动下测得, 频繁的开关机可能使启动时间增长。 仅适用于XLG-100I系列, 并且I系列无UL/CSA认证。 电源被视为一个元件与终端设备结合使用, 因为EMC受整套装置的影响, 终端设备制造商需对整套装置重新进行EMC确认。 当本系列机型的外壳最高温度Tc低于80°C, 使用寿命工作寿命大于50000小时。 请参考明纬网站http://www.meanwell.com上的保固声明。 当海拔高度超过2000米(6500英尺)时, 无风扇机型环境温度依每3.5°C/1000m比例下降, 有风扇机型环境温度依每5°C/1000m比例下降。 来自美洲地区的产品可能没有PSE/CCC/BIS/KC徽标。有关更多信息, 请联系您的MEAN WELL销售人员。 对于任何应用说明和IP防尘防水功能安装注意事项, 请在设计安装前参阅我们的使用手册。 https://www.meanwell.com/Upload/PDF/LED_EN.pdf 这个LED电源只能在市电和LED电源之间加一个开关才能达到灯具最新EIP法规要求。 若需要NOM(墨西哥)认证, 有关更多信息, 请联系您的MEAN WELL销售人员。 ※ 产品免责声明: 详细请参阅http://www.meanwell.com.cn/service/Disclaimer.aspx 			

电气规格

型号		XLG-100□-L-□	XLG-100□-H-□	
输出	额定电流 (默认)	700mA	2100mA	
	额定功率	100W	100W	
	恒流范围	71~142V	27~56V	
	全功率电流范围	700~1050mA	1750~2780mA	
	开路电压 (最大)	149V	60V	
	电流调整范围	350~1050mA	875~2780mA	
	电流纹波	3.0% @ 额定电流		
	电流精度	± 5%		
启动时间	500ms/230VAC, 1200ms/115VAC			
输入	电压范围 <small>备注5</small>	100 ~ 305VAC 142 ~ 431VDC (请参考“静态特性曲线”)		
	频率范围	47 ~ 63Hz		
	功率因数(Typ.)	PF ≥ 0.97/115VAC 或 PF ≥ 0.95/230VAC 或 PF ≥ 0.92/277VAC 满载时 (请参考“功率因数特性曲线”)		
	总谐波失真	THD < 10% (@ 负载 ≥ 50%/115VAC, 230VAC; @ 负载 ≥ 75%/277VAC) (请参考“总谐波失真特性曲线”)		
	效率(Typ.)	92.5%	91%	
	交流电流(Typ.)	1.1A / 115VAC 0.5A / 230VAC 0.42A / 277VAC		
	浪涌电流(Typ.)	冷启动50A(在50% I _{peak} 下测试 t _{width} =300μs)/230VAC; Per NEMA 410		
	16A断路器可配置同型号电源供应器之数量	于230VAC时,可配置8台(B型断路器) / 14台(C型断路器)		
	漏电流	< 0.75mA / 277VAC		
	待机功耗	待机功耗 < 0.5W 仅AB型(调光关断) (标准品)		
保护	过功率保护	105 ~ 150% 打嗝模式, 负载异常条件移除后可自动恢复		
	短路保护	打嗝模式或恒流限制, 负载异常条件移除后可自动恢复		
	过电压保护	160~220V	66~90V	
	输入过电压保护 <small>备注7</small>	320~390VAC(当输入电压高于保护电压, 将会关断输出电压, 输入异常条件移除后可自动恢复) 能承受440VAC电压应力长达48小时@ tc 75°C 最高		
	过温度保护	关断输出电压, 重启恢复		
	环境	工作温度	T _{case} = -40 ~ +90°C (请参考“输出负载vs温度”)	
最大外壳温度		T _{case} = +90°C		
工作湿度		20 ~ 95% RH, 无冷凝		
储存温度、湿度		-40 ~ +90°C, 10 ~ 95% RH, 无冷凝		
温度系数		± 0.03%/°C (0 ~ 60°C)		
耐震动		10 ~ 500Hz, 5G 12分钟/周期, X、Y、Z轴各72分钟		
安规和电磁兼容	安全规范	UL8750(type“HL”), CSA C22.2 No.250.13-12; ENEC BS EN/EN61347-1, BS EN/EN61347-2-13, BS EN/EN62384; GB19510.1, GB19510.14; EAC TP TC 004; J61347-1(H29), J61347-2-13(H29), KC61347-1, KC61347-2-13, IS15885(Part2/Sec13)(for XLG-100I type only); NOM-058-SCFI-2017(Blank型除外); IP67 认证通过		
	耐压	I/P-O/P: 3.75KVAC I/P-FG: 2KVAC O/P-FG: 1.5KVAC		
	绝缘阻抗	I/P-O/P, I/P-FG, O/P-FG: 100M Ohms / 500VDC / 25°C / 70% RH		
	电磁兼容发射	参数	标准	测试等级及注意
		Conducted	BS EN/EN55015(CISPR15), GB/T17743	-----
		Radiated	BS EN/EN55015(CISPR15), GB/T17743	-----
		Harmonic Current	BS EN/EN61000-3-2, GB/T17625.1	CLASS C @ 负载 ≥ 50%
		Voltage Flicker	BS EN/EN61000-3-3	-----
	电磁兼容抗扰度	BS EN/EN61547		
		参数	标准	测试等级/备注
		ESD	BS EN/EN61000-4-2	Level 3, 8KV air; Level 2, 4KV contact
		Radiated	BS EN/EN61000-4-3	Level 3
		EFT/Burst	BS EN/EN61000-4-4	Level 3
		Surge	BS EN/EN61000-4-5	4KV/Line-Line 6KV/Line-Earth (6K/10K 可选)
Conducted		BS EN/EN61000-4-6	Level 3	
Magnetic Field		BS EN/EN61000-4-8	Level 4	
Voltage Dips and Interruptions	BS EN/EN61000-4-11	>95% dip 0.5 periods, 30% dip 25 periods, >95% interruptions 250 periods		
其它	MTBF	2782.6K hrs min. Telcordia SR-332 (Bellcore); 276.4Khrs min.	MIL-HDBK-217F (25°C)	
	尺寸	140 * 63 * 32mm (L*W*H)		
	包装	0.58Kg; 24pcs/15Kg/0.85CUFT		
备注	<ol style="list-style-type: none"> 如未特别说明, 所有规格参数均在输入为230VAC、额定负载、25°C环境温度下进行测量。 请参考“LED电源模块使用方法”。 纹波和噪声测量方法: 使用一条12”双绞线, 同时终端要并联0.1uf和47uf的电容, 在20MHZ带宽下进行测量。 精度: 包含设定误差、线性调整率和负载调整率。 低输入电压情况下需减额输出, 具体请参考静态特性曲线图。 启动时间是在冷机启动下测得, 频繁的开关机可能使启动时间增长。 仅适用于XLG-100 I系列, 并且 I 系列无UL/CSA认证。 电源被视为一个元件与终端设备结合使用, 因为EMC受整套装置的影响, 终端设备制造商需对整套装置重新进行EMC确认。 当本系列机型的外壳最高温度点T_c低于80°C, 使用寿命大于50000小时。 请参考明纬网站http://www.meanwell.com上的保固声明。 当海拔高度超过2000米(6500英尺)时, 无风扇机型环境温度依每3.5°C/1000m比例下降, 有风扇机型环境温度依每5°C/1000m比例下降。 来自美洲地区的产品可能有PSE/CCC/BIS/KC标识。有关更多信息, 请联系您的MEAN WELL销售人员。 对于任何应用说明和IP防水功能安装注意事项, 请在设计安装前参阅我们的使用手册。 https://www.meanwell.com/Upload/PDF/LED_EN.pdf 这个LED电源只能在市电和LED电源之间加一个开关才能达到灯具最新EP法规要求。 若需要NOM(墨西哥)认证, 有关更多信息, 请联系您的MEAN WELL销售人员。 ※ 产品免责声明: 详情请参阅http://www.meanwell.com.cn/serviceDisclaimer.aspx 			

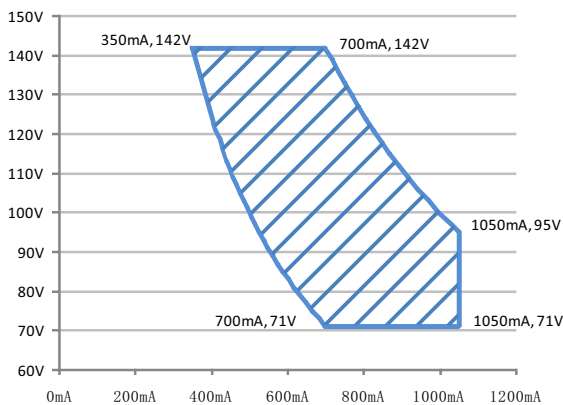
■ 方框图



■ LED模块驱动方式

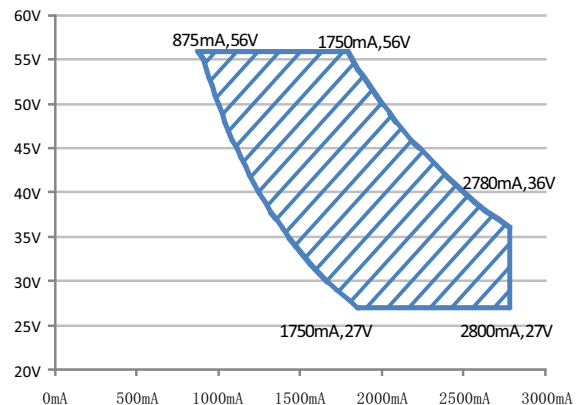
※ 电流-电压的工作区域

◎ XLG-100-L



推荐工作区域

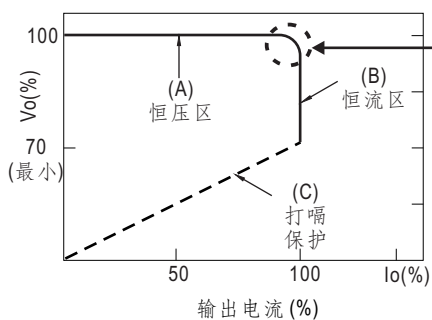
◎ XLG-100-H



推荐工作区域

◎ XLG-100-12,24

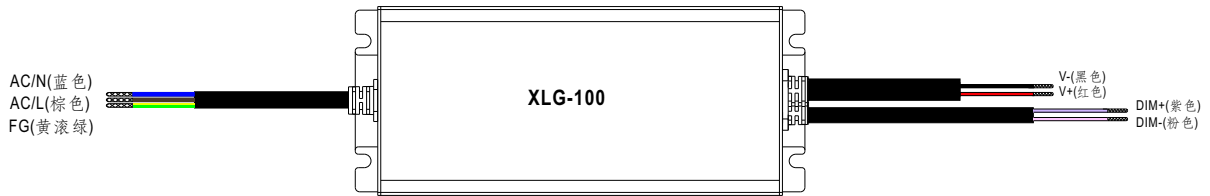
※ 这个系列即可以恒流 (CC) 方式驱动(直接驱动)
也可以以恒压 (CV) 方式驱动 (带DC/DC驱动器)。



在恒流区, 驱动器的最高输出电压取决于终端系统的配置

如有搭配使用问题, 请洽询明纬。

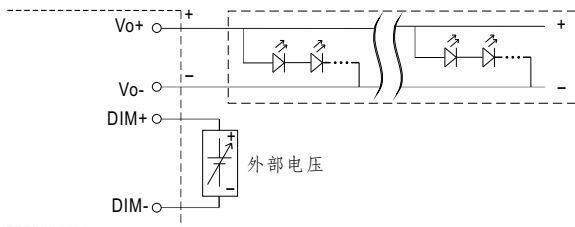
调光操作



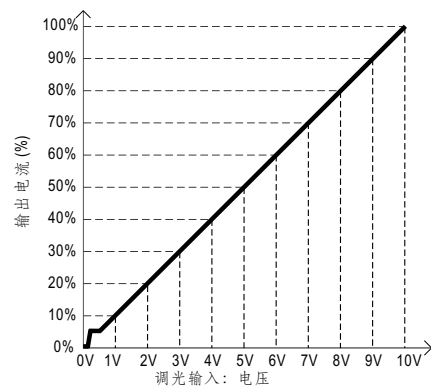
※ 三合一调光功能(仅AB型)

- 在DIM+和DIM-间连接0~10V直流电压或10V PWM信号或电阻,即可调整输出电流的数值
- 建议直接连接LED, 此系列不适合外加驱动器
- 调光端口输出电流: 100 μ A(典型值)

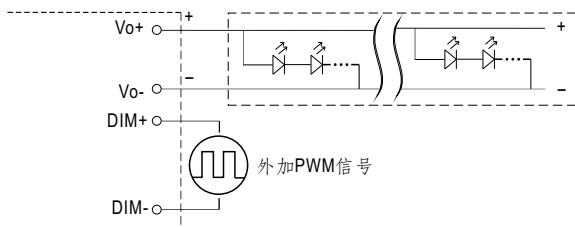
◎ 电压调光0~10VDC



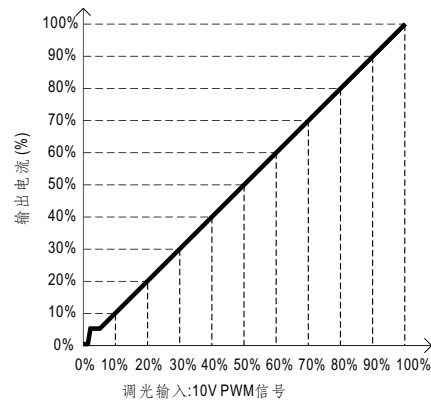
请勿将"DIM-"与"Vo-"连接



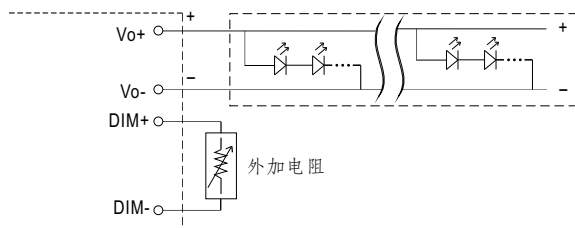
◎ 10V PWM信号调光(频率范围:100Hz~3KHz):



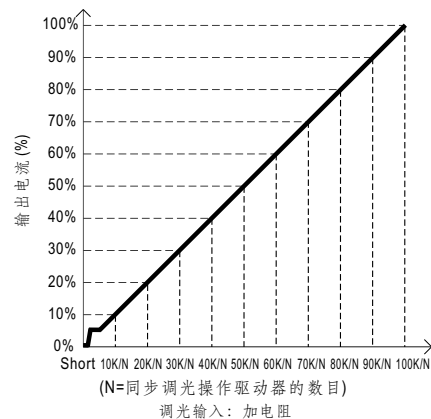
请勿将"DIM-"与"Vo-"连接



◎ 电阻调光:



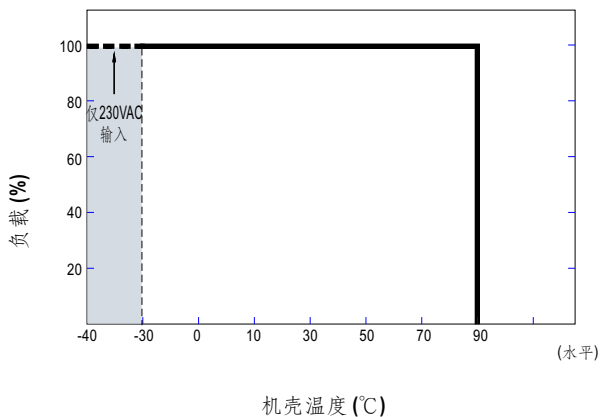
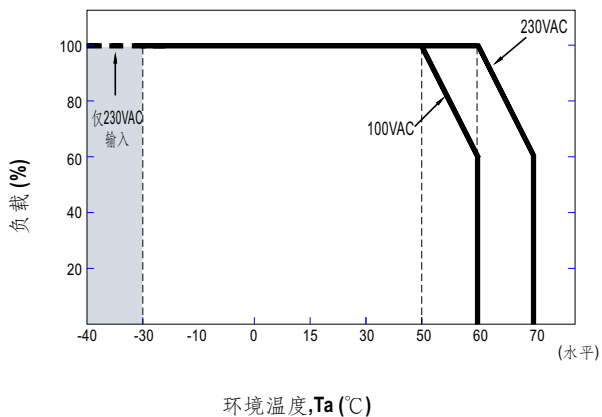
请勿将"DIM-"与"Vo-"连接



注意: 1. 最小的调光比例在 8%左右, 当输出电流在 $0% < I_{out} < 8%$, 输出电流精度不做定义。

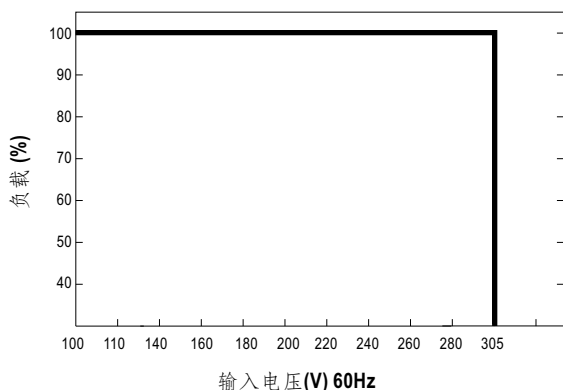
2. 当调光输入为 $0k\Omega$ 或 $0V$, 或 $10V$ PWM 占空比为 $0%$ 时, 输出电流可以降低到 $0%$ 。

■ 输出负载vs温度

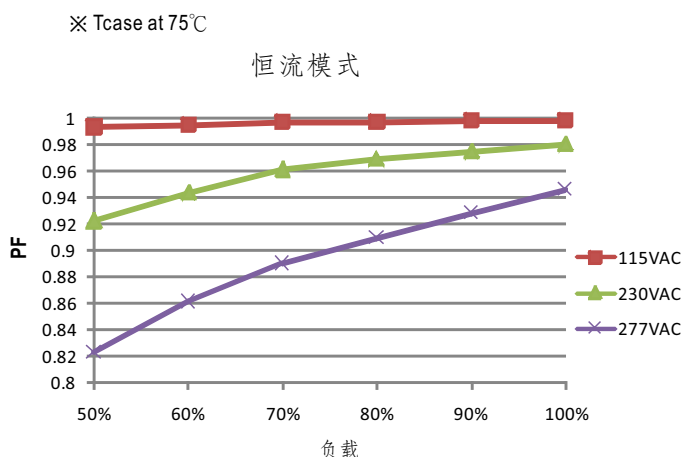


若XLG-100工作在恒流的恒功率模式时，
机壳最高可工作温度Ta为60°C (Typ. 230VAC)或50°C (Typ. 100VAC)。
在-30°C环境下，输入电压低于110VAC时可能会出现二次启动。

■ 静态特性曲线

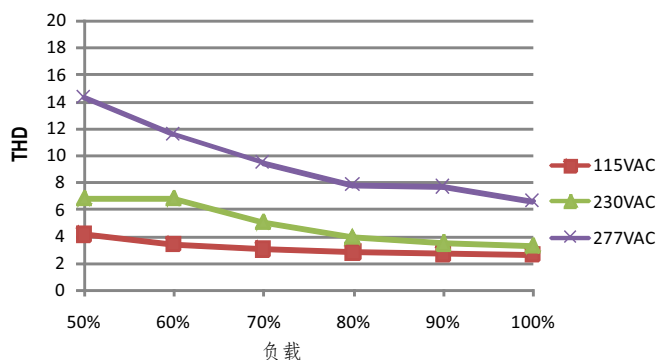


■ 功率因素特性曲线



■ 总谐波失真特性曲线(THD)

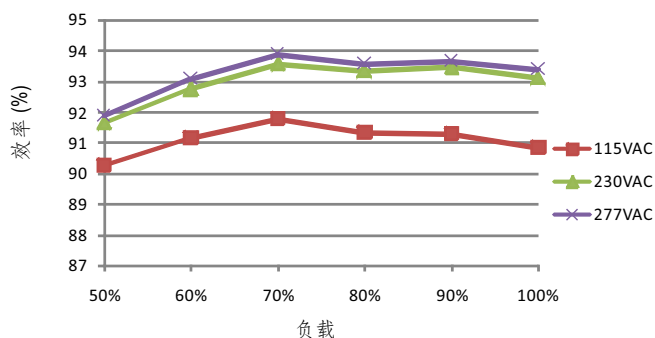
※ XLG-100-L Model, Tcase at 75°C



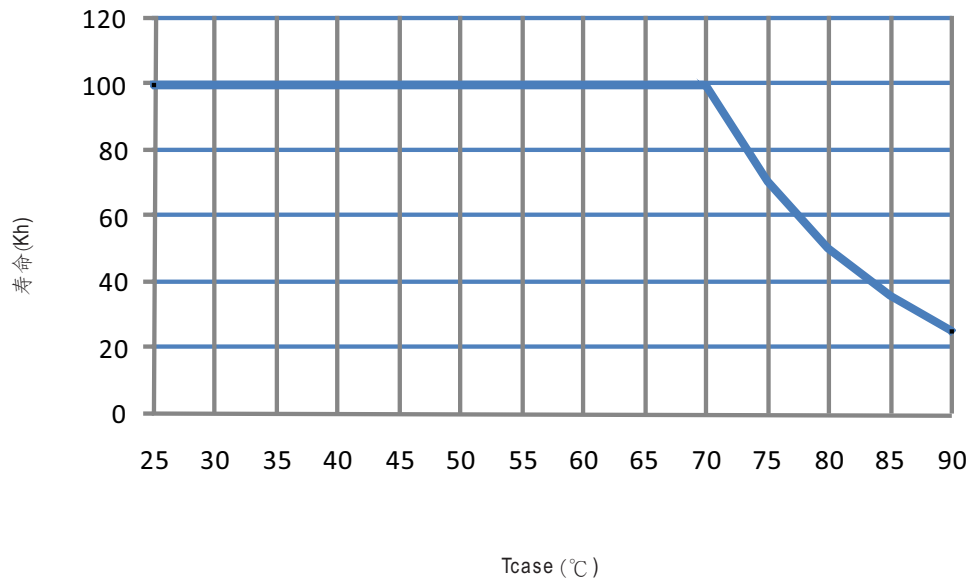
■ 效率vs负载

在实际应用中XLG-100系列拥有高达92%的效率。

※ XLG-100-L Model, Tcase at 75°C



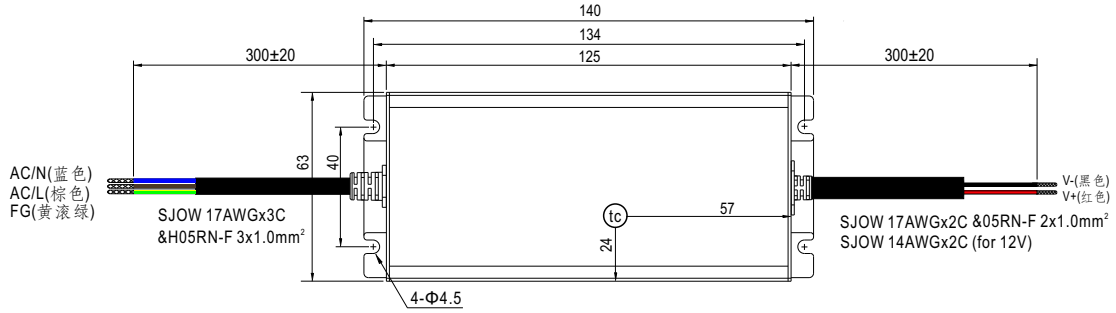
■ 寿命



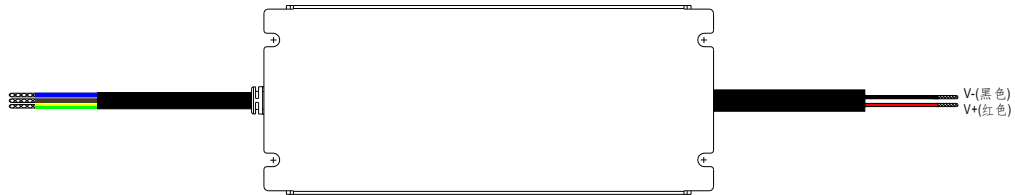
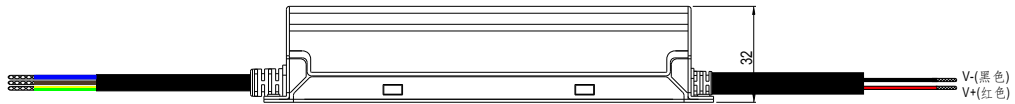
■ 机构尺寸

机壳型号:275B 单位:mm

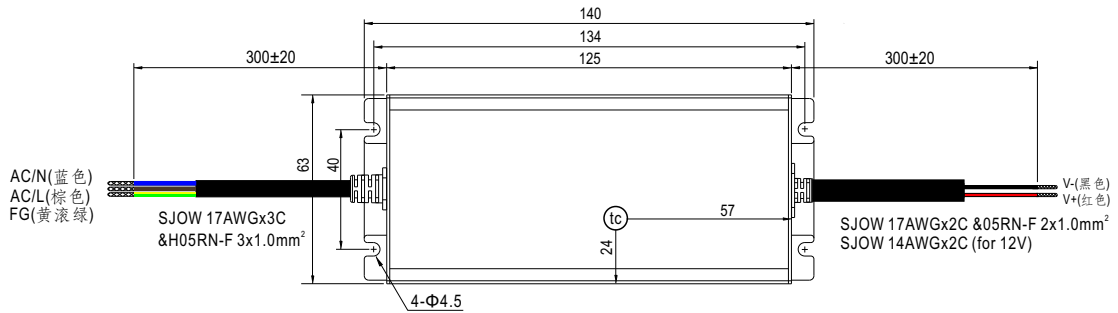
※ Blank型



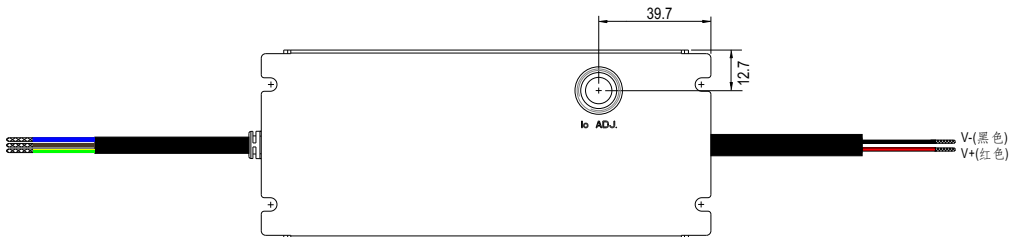
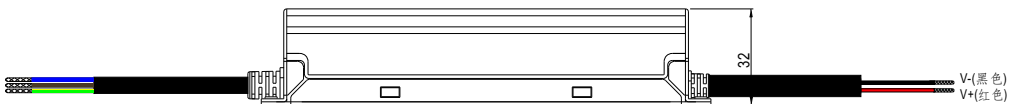
• (tc) : 机壳最高温度



※ A型



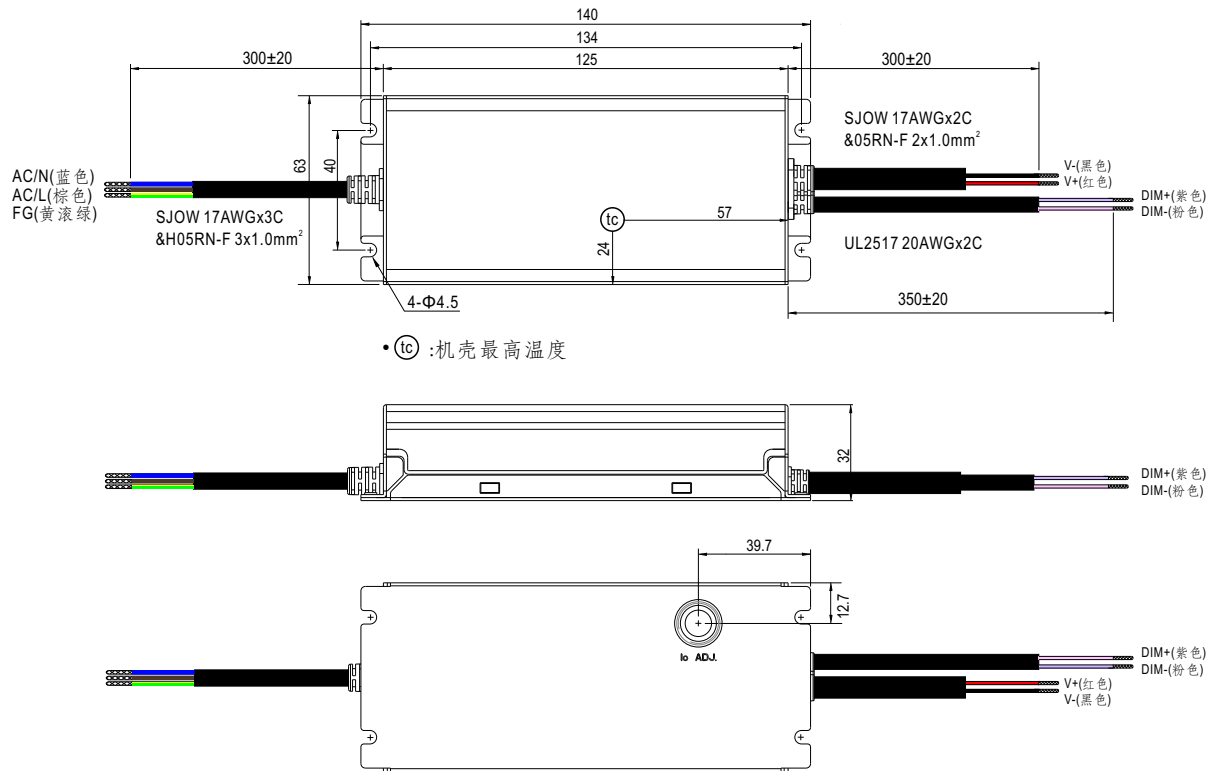
• (tc) : 机壳最高温度



■ 机构尺寸

机壳型号: 275B 单位:mm

※ AB型



■ 安装手册

Please refer to : <http://www.meanwell.com/manual.html>