



■ 特性

- 经济型开放框架设计
- 宽范围输入
- 效率高达97%
- 内置遥控开/关
- 体积小巧: 2.0"x1.082"x 0.472"(SIP 封装)
- 保护种类: 短路/过负载/过电压
- 工作温度: -30~+85°C
- 自然冷却
- 符合BS EN/EN55032 ClassA, 无附加部件
- 输出电压可调 (可选)
- 3年保固

■ 全球交易品项识别码

MW搜寻: <http://www.meanwell.com.cn/serviceGTIN.aspx>

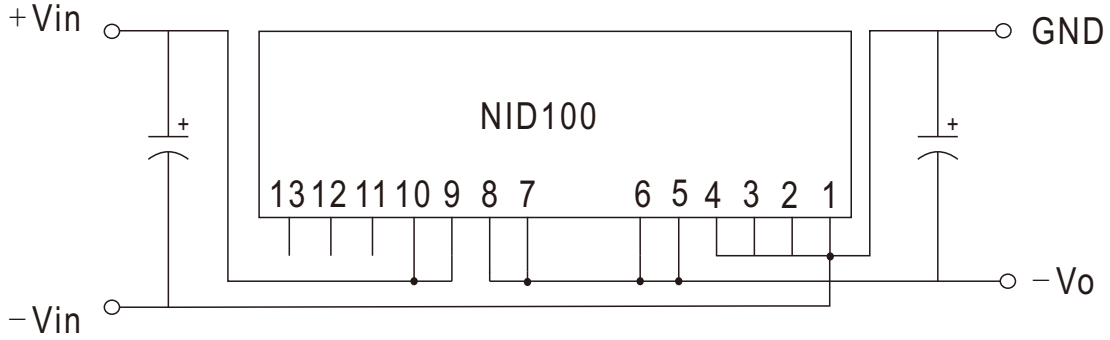
电气规格



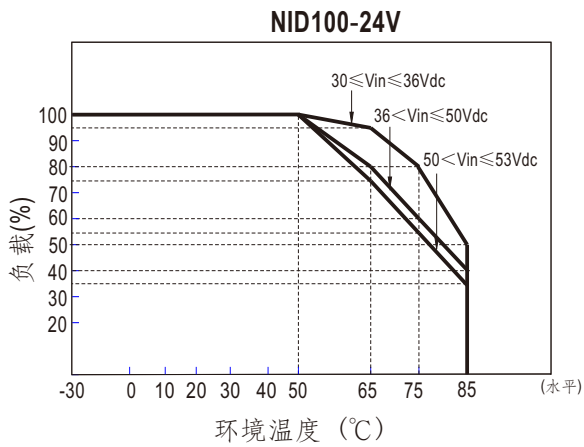
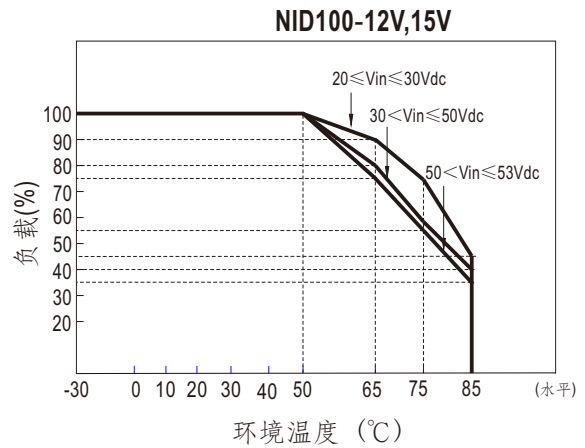
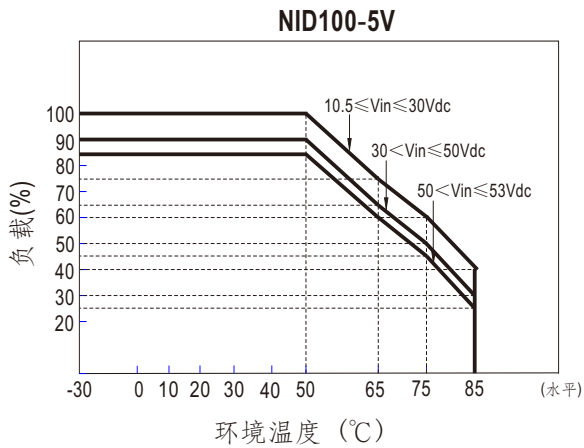
型号		NID100-5	NID100-12	NID100-15	NID100-24	
输出	直流电压	5V	12V	15V	24V	
	额定电流	11A	7.5A	6.5A	4.2A	
	额定功率	55W	90W	97.5W	100.8W	
	纹波与噪声 (最大) 备注2	100mVp-p	120mVp-p	150mVp-p	200mVp-p	
	线性调整率 备注3	±0.5%	±0.5%	±0.5%	±0.5%	
	负载调整率 备注4	±0.5%	±0.5%	±0.5%	±0.5%	
	电压精度	±2.0%	±2.0%	±2.0%	±2.0%	
	开关工作频率 (Typ.)	200KHz				
输入	外部电容负荷(最大)	100uF/16V low ESR	68uF/25V low ESR	47uF/50V low ESR	47uF/50V low ESR	
	电压范围	10.5 ~ 53VDC	20 ~ 53VDC	20 ~ 53VDC	30 ~ 53VDC	
	正常电压	24VDC (or 48VDC)	24VDC (or 48VDC)	24VDC (or 48VDC)	48VDC	
	效率 (Typ.)	24Vin	93% (12/24VDC)	96%	97%	-----
		48Vin	92%	95%	95%	96%
	直流电流	满载	5400mA/12VDC	4500mA/24VDC	4600mA/24VDC	2300mA/48VDC
		空载	20mA	30mA	30mA	50mA
保护	推荐使用保险丝(8A)					
保护	过负载 (Typ.)	额定输出功率的120~300%				
	过电压	6.4~7.5V	15.6~18V	17.5~21V	28~33V	
	短路	保护模式:切断输出电压, 电压抑制二极体钳位				
		各组输出都配有短路保护				
功能	遥控	开机: 1.2VDC < R.C ~ com < 12VDC 或开路; 关机: R.C ~ com < 0.4VDC 或短路 (PIN5,6 & PIN11)				
	安全规范	EAC TP TC 004认证通过				
环境	工作温度	-30~+85°C (请参考"减额曲线")				
	工作湿度	20%~85% RH无冷凝				
	存储温度	-30~+105°C				
	温度系数	±0.03%/°C (0~50°C)				
	耐振动	10~500Hz, 2G 10分钟/周期, X、Y、Z轴各60分钟				
	安全规范	BS EN/EN55035, BS EN/EN62368-1(LVD)				
安规和电磁兼容	电磁兼容发射	Parameter	Standard	Test Level / Note		
		Conducted	BS EN/EN55032	Class A without external components, Class B with external components		
		Radiated	BS EN/EN55032	Class A without external components, Class B with external components		
	电磁兼容抗扰度	Parameter	Standard	Test Level / Note		
		Radiated	BS EN/EN61000-4-3	Level 2, 3V/m; criteria A		
		EFT / Burst	BS EN/EN61000-4-4	Level 2, 1KV; criteria A		
		Surge	BS EN/EN61000-4-5	Level 2, 1KV/Line-Line, criteria A		
		Conducted	BS EN/EN61000-4-6	Level 2, 3V; criteria A		
其它	MTBF	17290.5K hrs min. Telcordia SR-332 (Bellcore); 1000.6K hrs min. MIL-HDBK-217F (25°C)				
	尺寸	50.8*27.5*12mm or 2.0**1.082**0.472" inch (L*W*H)				
	包装	35g;280psc/10.8Kg/0.94CUFT				
备注	<p>1. 如未特别说明, 所有规格参数均在正常输入、额定负载、25°C 70%RH 环境温度下进行量测。</p> <p>2. 纹波和噪声测量方法: 使用一条12"双绞线, 同时终端要并联0.1uF和47uF的电容, 在20MHZ带宽下进行量测。</p> <p>3. 线性调整率测量方法: 在额定负载下从低电压到高电压。</p> <p>4. 负载调整率测量方法: 从额定负载的10%~100%。</p> <p>※ 产品免责声明: 详情请参阅 http://www.meanwell.cc/serviceDisclaimer.aspx</p>					

■ 负电压输出连接图

注意：输入电压必须小于30VDC

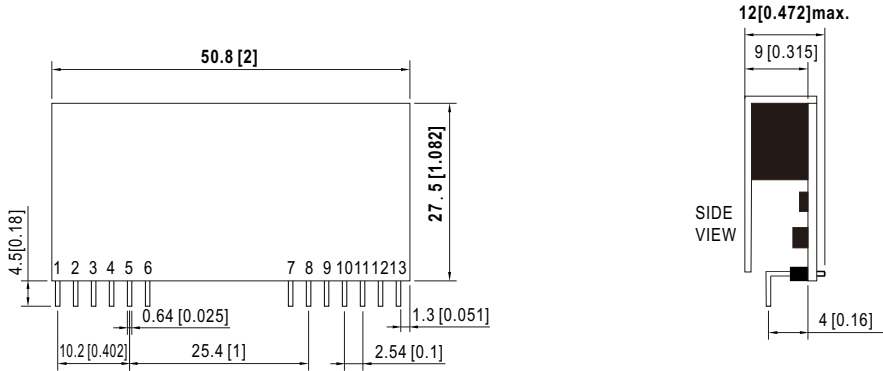


■ 减额曲线



■ 机构尺寸

单位:mm(inch)

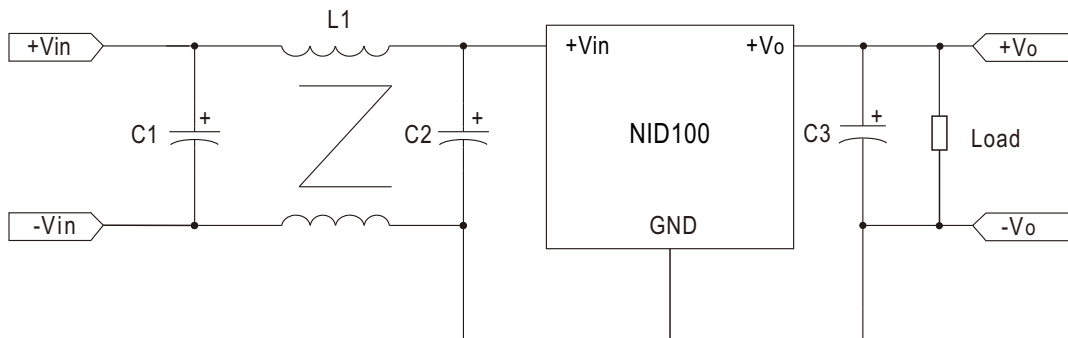


■ 脚位分布

Pin No.	Pin_Out
1,2,3,4	+Vout
5,6,7,8	Com
9,10	+Vin
11	N.C.
12	Trim(optional)
13	R.C.

■ EMC 建议电路

※无附加部件,符合EN55032 ClassA, 满足ClassB所需外部组件如下所示:



C1/C2	L1	C3
120uF/63V	15uF(NiZn)	22uF/35V